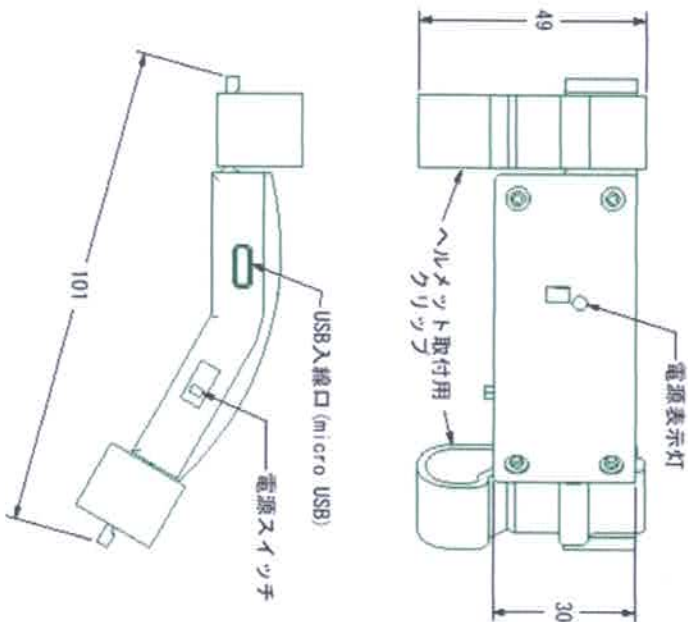


## OM-VCLヘルメット装着用振動器 納入仕様書

■仕様	
品名	ヘルメット装着用振動器
番	OM-VCL
電源電圧	DC3.7V Li-Po 電池駆動 ※1
消費電流	常時:0.3mA 振動時:90mA
充電方法	USB充電
電源部表示灯	電源ON時:緑点灯 電源OFF時:消灯
出力	信号受信毎に500ms間振動 2.4GHz ※2
無線信号周波数	60m(屋外見通し)
無線信号到達距離	温度:-10°C~55°C 湿度:10%~90%RH
使用環境	IP54相当
保護構造	
質量	35g
外形	ABS樹脂

※1 稼働時間:連続約6時間、充電時間:約6時間  
 ※2 本製品で使用している無線モジュールは総務省の定める技術基準適合証明を受けています。

■外形寸法

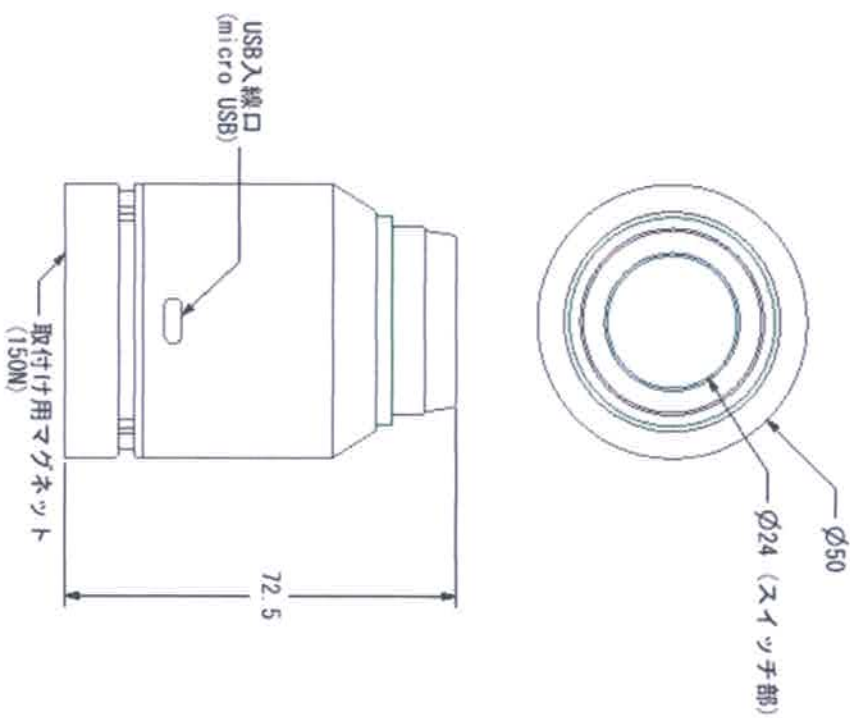


## OM-BSWスイッチ式無線送信機 納入仕様書

■仕様	
品名	スイッチ式無線送信機
番	OM-BSW
電源電圧	DC3.7V Li-Po 電池駆動 ※1
消費電流	50mA以下
充電方法	USB充電
出力	スイッチ押下毎に無線信号送信 2.4GHz ※2
無線信号周波数	60m(屋外見通し)
無線信号到達距離	温度:-10°C~55°C 湿度:10%~90%RH
使用環境	IP54相当
保護構造	160g (マガネット含む)
質量	ABS樹脂
外形	

※1 充電時間:約6時間  
 ※2 本製品で使用している無線モジュールは総務省の定める技術基準適合証明を受けています。

■外形寸法



① スイッチ式無線送信機OM-BSWと組み合わせた  
クラクション式警報システム

【1】 重機の周囲にいる作業員にOM-VCLを装着してもらいます。



【2】 重機を始動させる際に、運転手がOM-BSWを押し、スイッチONします。  
【3】 周囲の作業員が装着しているOM-VCLが振動し、重機がこれから動くことが知らされ、注意喚起となります。

