

納入仕様書（暫定）

1. 適用

本規格は、高速走行車両検出に使用される高速応答・高感度で長距離検知の超音波センサーについて規定します。

2. 品名・型名

アンプ内蔵高速応答超音波センサー(コンパレータ出力タイプ/2段階出力)

OM5-9.5CN/KT

3. 仕様

型 式		OM5-9.5CN/KT
定 格	電源電圧	*1 DC11.5V - 30V リップル3% 以下
	消費電流	30mA 以下
動作範囲		0.5m ~ 9.5m
不感距離		50cm 以下
超音波周波数		40KHz
出 力 特 性	出力モード	OUT1: 常時閉動作 (NC) OUT2: 常時閉動作 (NC)
	コンパレータ出力	NPNオープンコレクター出力 シンク電流: 100mA (40DCV) MAX.
	動作距離比	OUT2/OUT1 ≒ 2.7m/5.0m = 55%

測定周期	82mS +/-5mS
表示灯	OUT1: 常時点灯、動作時消灯 OUT2: 常時点灯、動作時消灯
接続	*2 コネクター接続方式
応答速度	164mS +/-5mS
材質	フランジ/ケース: ABS (黒色)
保護構造	IP53
指向角度	約 +/- 15°
使用周囲温度範囲	*3 -10° C - +55° C
使用周囲湿度範囲	35% - 85% RH 以下
ボリューム/V R	感度調整 V R (SENSITIVITY) 距離設定 V R (ZONE SETTING)

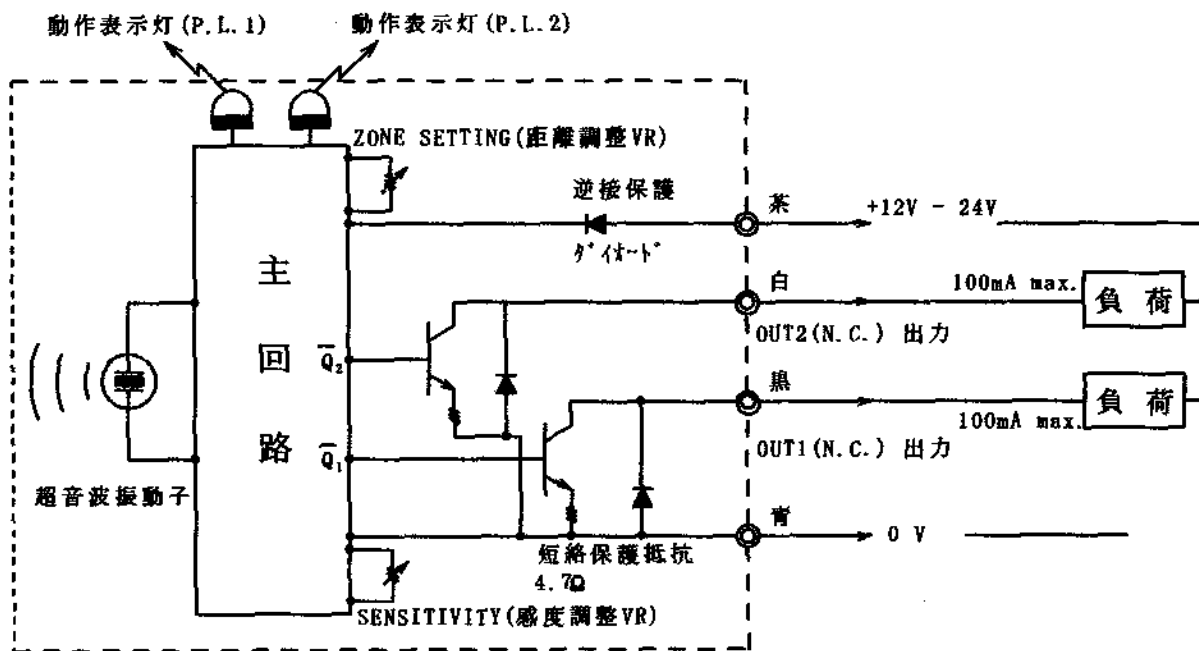
*1 推奨電圧は24V +/-10%です。

*2 オプションコネクターコード (M8 4ピン)
型 XS3F-M421-401-R (1mストレート)

茶色: DC11.5-30V/DC24V推奨
青色: 0V GROUND
黒色: OUT1 N.C. オープンコレクター出力
白色: OUT2 N.C. オープンコレクター出力

*3 超音波素子面の氷結なき事。

4. OM5-9.5CN/KTの出力回路図



5. OM5-9.5CN/KTの銘板説明

左のZONE SETTINGポリウムは、OUT1の距離設定時に使用します。OUT2は自動的にOUT1の約55%の距離になるように設定されていますので、OUT2のみを単独に変える事はできません。

いずれの出力もNPNオープンコレクタ出力で、模式的にはN.C. (ノーマル クローズ) 設定となっています。右のSENSITIVITYは感度調整VRで、左に回すと感度が下がり動作範囲が狭くなります。

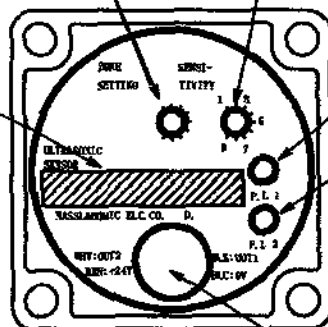
距離調整ボリューム

右回転で検出距離増大 (最大9.5m)
左回転で検出距離減少 (最小2.3m)

感度調整ボリューム

右回転で感度 (動作幅) 増大、
左回転で感度 (動作幅) 減少。

機種ロット番号



動作表示灯 (P.L.1 黒線/検出時消灯)

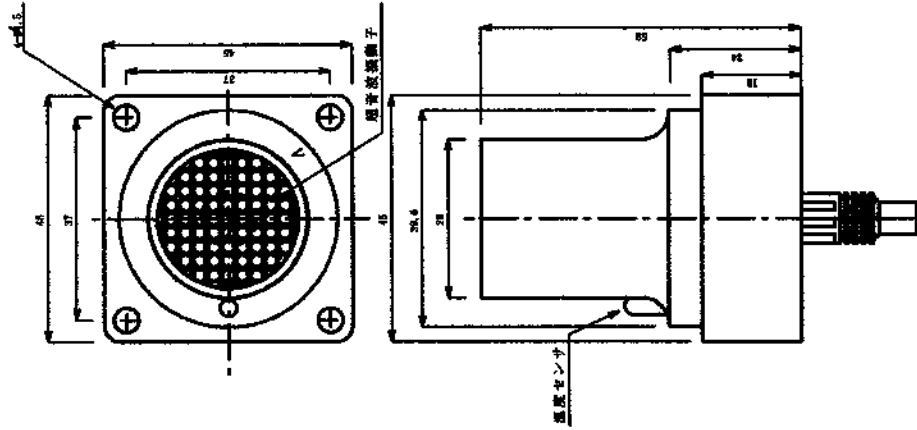
動作表示灯 (P.L.2 白線/検出時消灯)

コネクタ差込み口

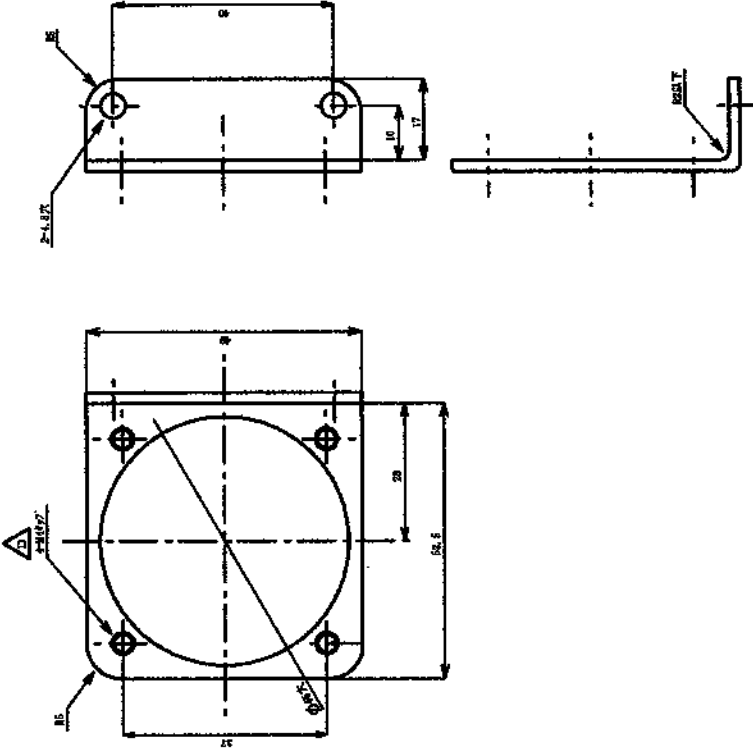
6. 注意事項

- * この製品の保証期間は納入後、1ヶ年です。
- * この製品の保証期間内に弊社の責任による不具合が生じた場合は、不具合部分の修理、又は不具合製品の交換のみを行います。
- * 弊社の各製品は製品自身の機能として災害防止や事故防止などの制御機能を有するものではありません。これらの製品を使用した機器関係において、万一発生した災害や事故等による損害賠償等についての責任は負いかねますのでご了承下さい。

7. OM5タイプ 外形寸法



<取付金具 外形図>



記号	年月日	改定事項	担当	審査承認
△	98.11.29	取付金具材質・形状変更	明石	
△	04.04.03	φ 3.5 → φ 4.5(取付金具)	明石	

製図	明石啓夫	1999.07.07	製品名	超音波センサー	材料	不仕上
設計	明石啓夫	1999.07.07	尺取		加工	
検査	Y. Inada	承認	Y. Kashiya			
備考	備付					

製品名	超音波センサー 外形図面	
型番	OM5タイプ	
訂正		
メーカー	オーミック電子株式会社	