

納 入 仕 様 書

1. 適用

本規格は、広指向角を特徴とする搬送車の障害物検知用超音波センサーについて規定します。

2. 品名・型名

アンプ内蔵超音波センサー(コンパレータ-NC出力タイプ / 2段階出力)

OM6-5CN

3. 仕 様

型	式	OM6 - 5CN
定 格	電源電圧	^{*1} DC11.5V - 30V リップル3% 以下
	消費電流	30mA 以下
動 作 範 囲		0.5m - 5.0m max.
不 感 距 離		50cm 以下
超 音 波 周 波 数		40KHz
出 力 特 性	出 力 モード	OUT1: 常時閉動作 (NC) OUT2: 常時閉動作 (NC)
	コンパレータ出力	NPNオープンコレクター出力 シンク電流: 100mA(40DCV)MAX.
	動 作 距 離 比	OUT2/OUT1 = 3.3m/6.0m = 55%

測定周期	80mS +/-10mS
表示灯	OUT1: 常時点灯、動作時消灯 OUT2: 常時点灯、動作時消灯
接続	^{*2} コネクター接続方式
応答速度	160mS +/-10mS
材質	フランジ/ケース: ABS(黒色)
保護構造	IP53
指向角度	+/- 25° max.(横方向) +/- 10° max.(縦方向)
使用周囲温度範囲	^{*3} -10° C - +55° C
使用周囲湿度範囲	35% - 85% RH 以下
ボリューム/V R	感度調整 V R (SENSITIVITY) 距離設定 V R (ZONE SETTING)

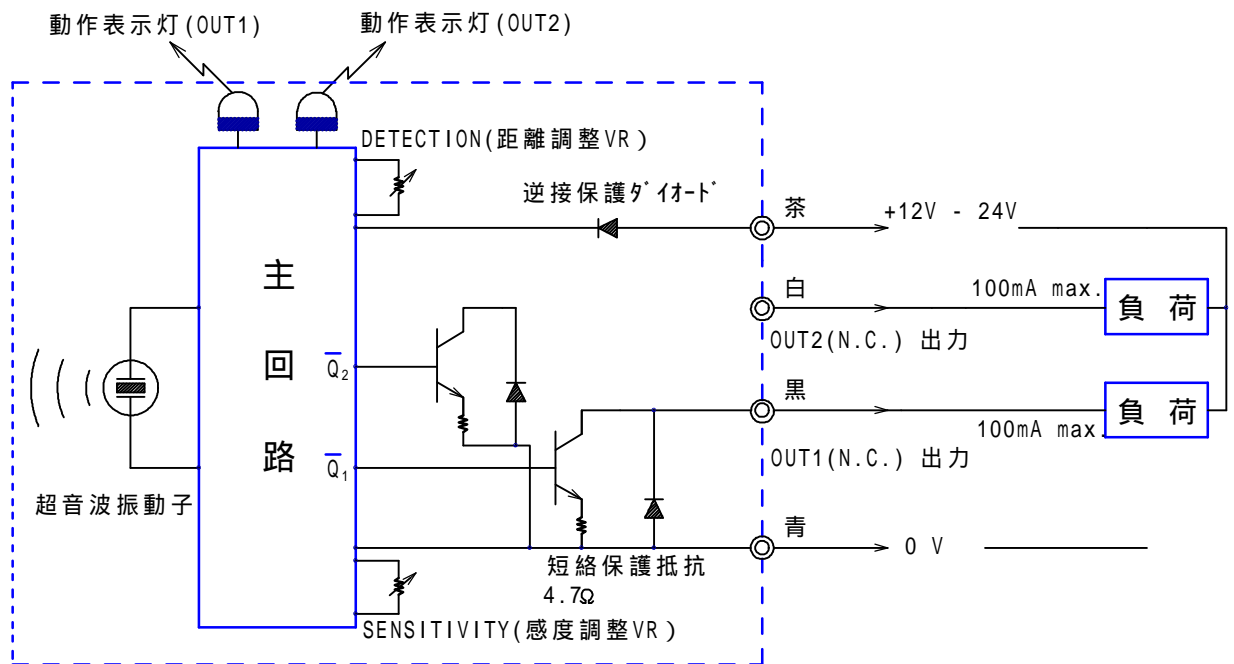
*1 推奨電圧は24V+/-10%です。

*2 オムのコネクターコード(M8 4ピン)
型XS3F-M421-401R(1mストレート)

茶色: DC11.5-30V/DC24V推奨
青色: 0V GROUND
黒色: OUT1 出力
白色: OUT2 出力

*3 超音波素子面の氷結なき事。

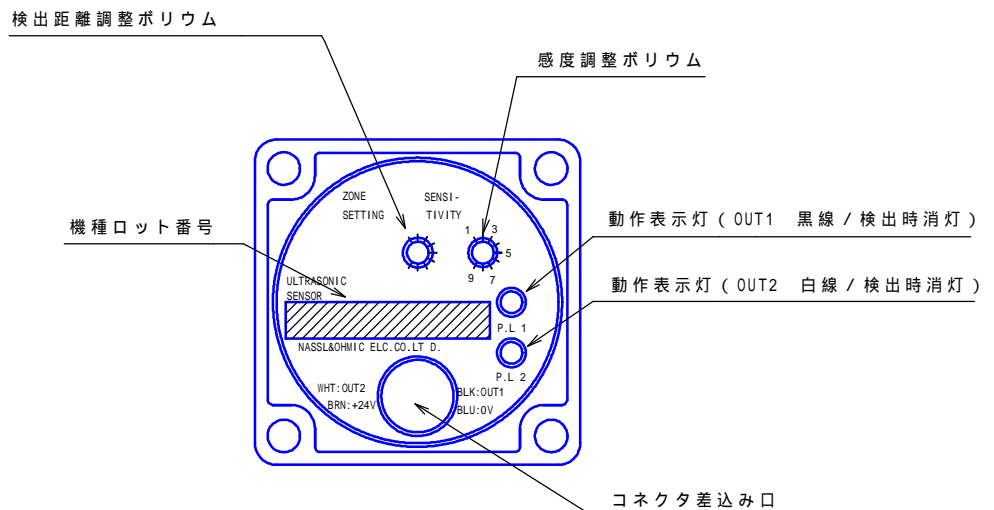
4. OM6-5CNの出力回路図



5. OM6-5CNの銘板説明

左のZONE SETTINGポリウムは、OUT1の距離設定時に使用します。OUT2は自動的にOUT1の約55%の距離になるように設定されていますので、OUT2のみを単独に変える事はできません。

いずれの出力もNPNオープンコレクタ出力で、模式的にはN.C. (ノーマル クローズ) 設定となっています。右のSENSITIVITYは感度調整VRで、左に回すと感度が下がり動作範囲が狭くなります。

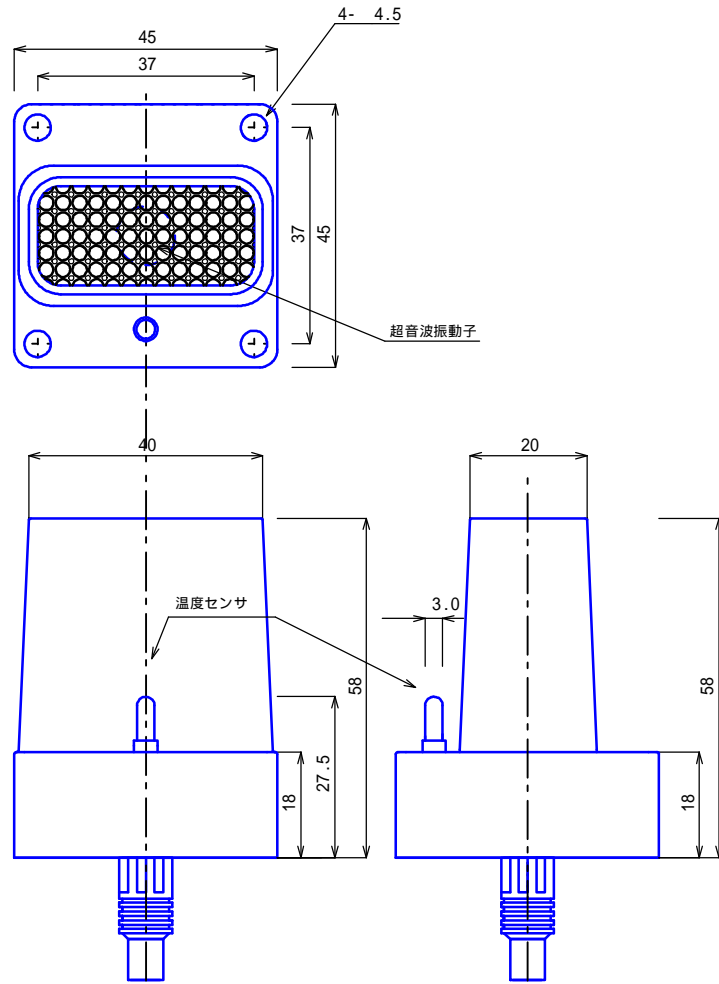


6. 注意事項

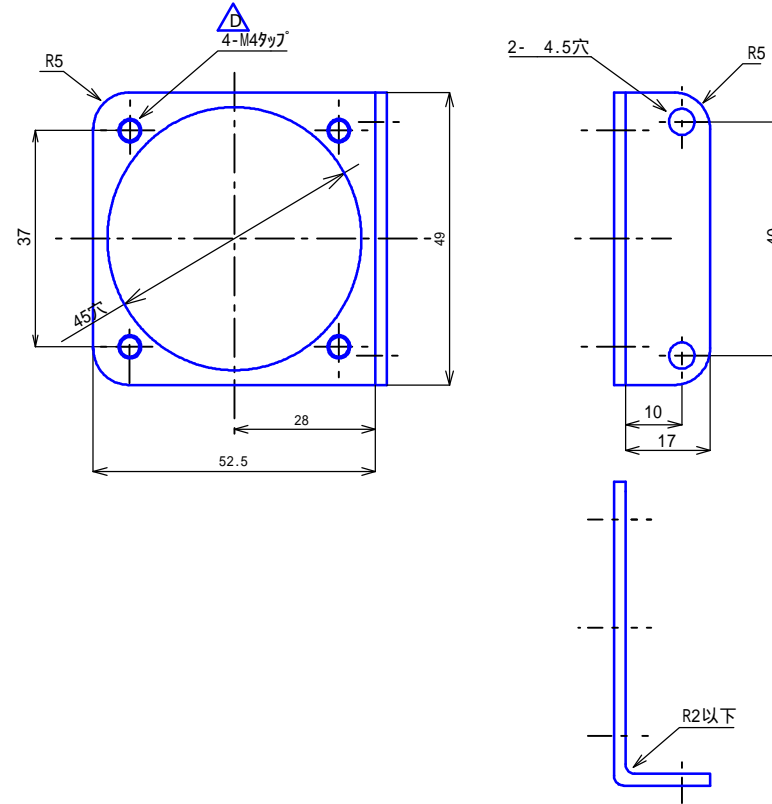
- * この製品の保証期間は納入後、1ヶ年です。
- * この製品の保証期間内に弊社の責任による不具合が生じた場合は、不具合部分の修理、又は不具合製品の交換のみを行います。
- * 弊社の各製品は製品自身の機能として災害防止や事故防止などの制御機能を有するものではありません。これらの製品を使用した機器関係において、万一発生した災害や事故等による損害賠償等についての責任は負いかねますのでご了承下さい。

(7) OM6タイプ外形寸法図

記号	年月日	改定事項	担当	審査	承認
△C	98.11.29	取付金具材質・形状変更	明石		
△D	04.04.05	3.5 → M4(取付金具)	明石		



< 取付金具 外形図 >



数量	部署	部品番号	部品名	図番	資材コード	材質	サイズ	巾・長さ	素材	仕上
							素材	寸法		(Kg)
A	製作	備付								

製図	明石信夫	1999.07.07
設計	明石信夫	1999.07.07
審査	Y.Inada	承認 Y.Kamiya

品名	超音波センサー
外形図面	
尺度	
型番	OM6タイプ
訂正	

OM6-5CNの動作範囲と指向特性(代表例)

測定日：2003/10/31

- * 設定距離 5m max.
- * 設定感度 N-9 max.

* ハッチング部の動作範囲は、 $\phi 28$ 、1.5mのポールを地上に立てセンサーが、検出する範囲を示す。

