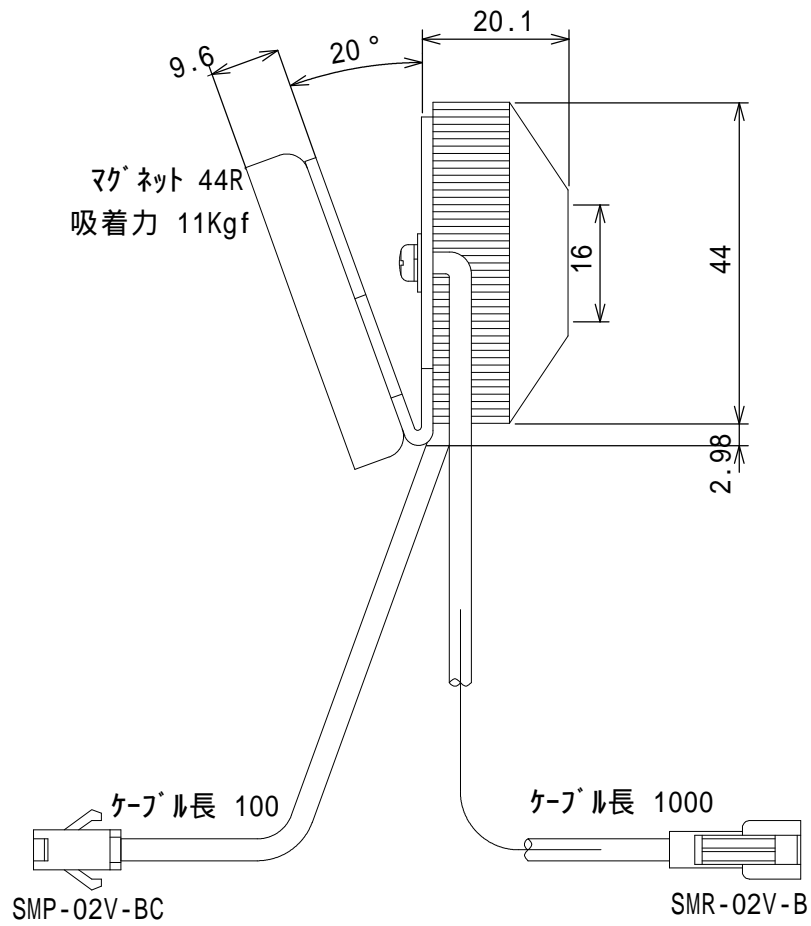
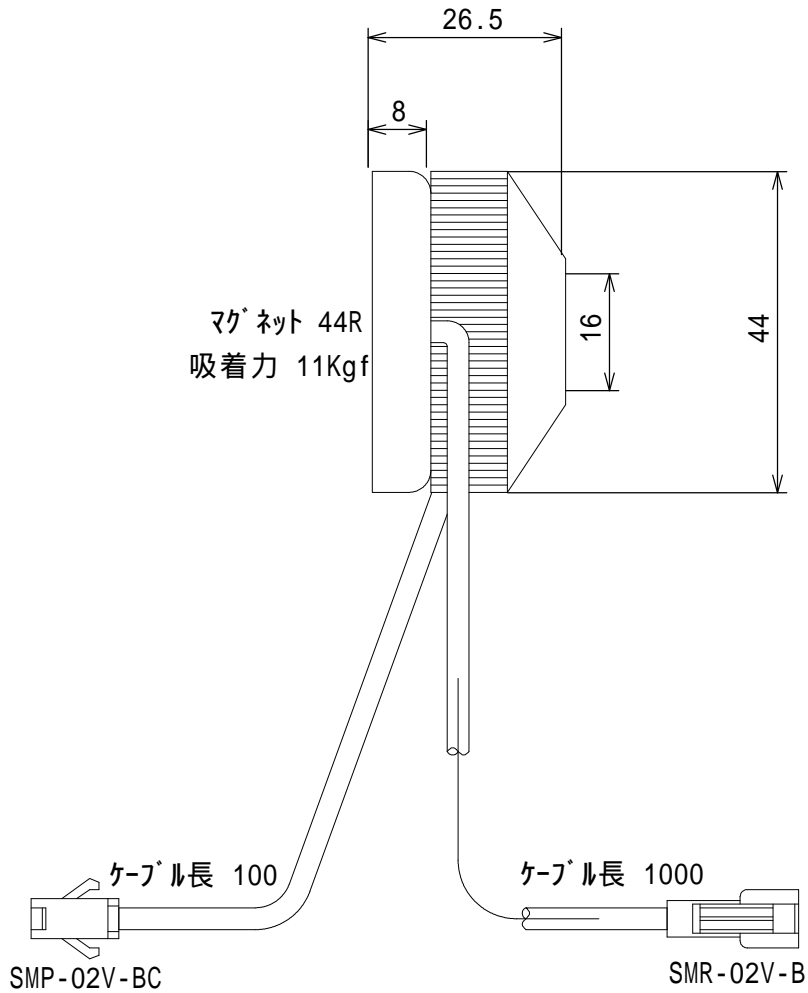


納入仕様書（暫定） アンプ分離式5連超音波センサ 平成26年7月03日		作成	照査	承認
1. 概要		修正事項		
F46シリーズは超音波センサ5個を直列に接続・構成した広範囲検知のエリアセンサです。1個のセンサは1.5m距離で1.2mの幅広いエリア検出が可能です。超音波が反射可能な物体であれば、人体検知のみならず、従来、安定検出が難しかった架線・電線検知等にも有効で新たな衝突防止センサとして応用できます。				
2. 仕様				
(1) 形式	F46A(アンプBOX形)、F46D(フラッシュ一体形)			
(2) 電源電圧	DC24V ± 15%			
(3) 消費電力	50mA以下、外部負荷を除外スル			
(4) 検出対象	人体ほか車輜・架線・柱等々の障害物全般			
(5) 入力	アンプ分離型超音波センサ(40KHZ)5連(Max)			
(6) 出力	オープンコレクタ2段階出力(NC)DC40V 100mA max.			
(7) 応答速度	160ms			
(8) 表示	打合わせに依る			
(9) 環境	温度: -10° ~ 55 , 湿度: 10 ~ 90%RH			
(10) 保護構造	IP54 センサ下向き取付時			
(11) 重量	センサ1個: 約150g(磁石込み)			
(12) 外形寸法	別紙参照			
(13) 接続	別紙参照			
(14) その他	検知エリア図 別紙参照下さい。 センサ面より最大検出距離は1.5mで(OUT1)、OUT1の55%距離(0.83m)がOUT2となります。 取付は強力磁石(基本)かネジのどちらかです。			
3. 注意事項				
* 本品は開発品です。 改良の為、予告なく諸元が変更されることがあります。				
* この製品の保証期間は納入後、1ヶ年です。				
* この製品の保証期間内に弊社の責任による不具合が生じた場合は、不具合部分の修理、又は不具合製品の交換のみを行います。				
* 弊社の各製品は製品自身の機能として災害防止や事故防止などの制御機能を有するものではありません。これらの製品を使用した機器関係において、万一発生した災害や事故等による損害賠償等についての責任は負いかねますのでご了承下さい。				



REV	DATE	CONT.	DESIGNED 14.07.02	MATERIAL		TITLE	
			明石匡	SPECIFICATION		センサー A ~ E (C除外)	
			CHECKED			外形寸法図	
				QTY. 4	SCALE 1 : 1	DRAWG. No. F46A-4E06	REV. A

オーミック電子株式会社

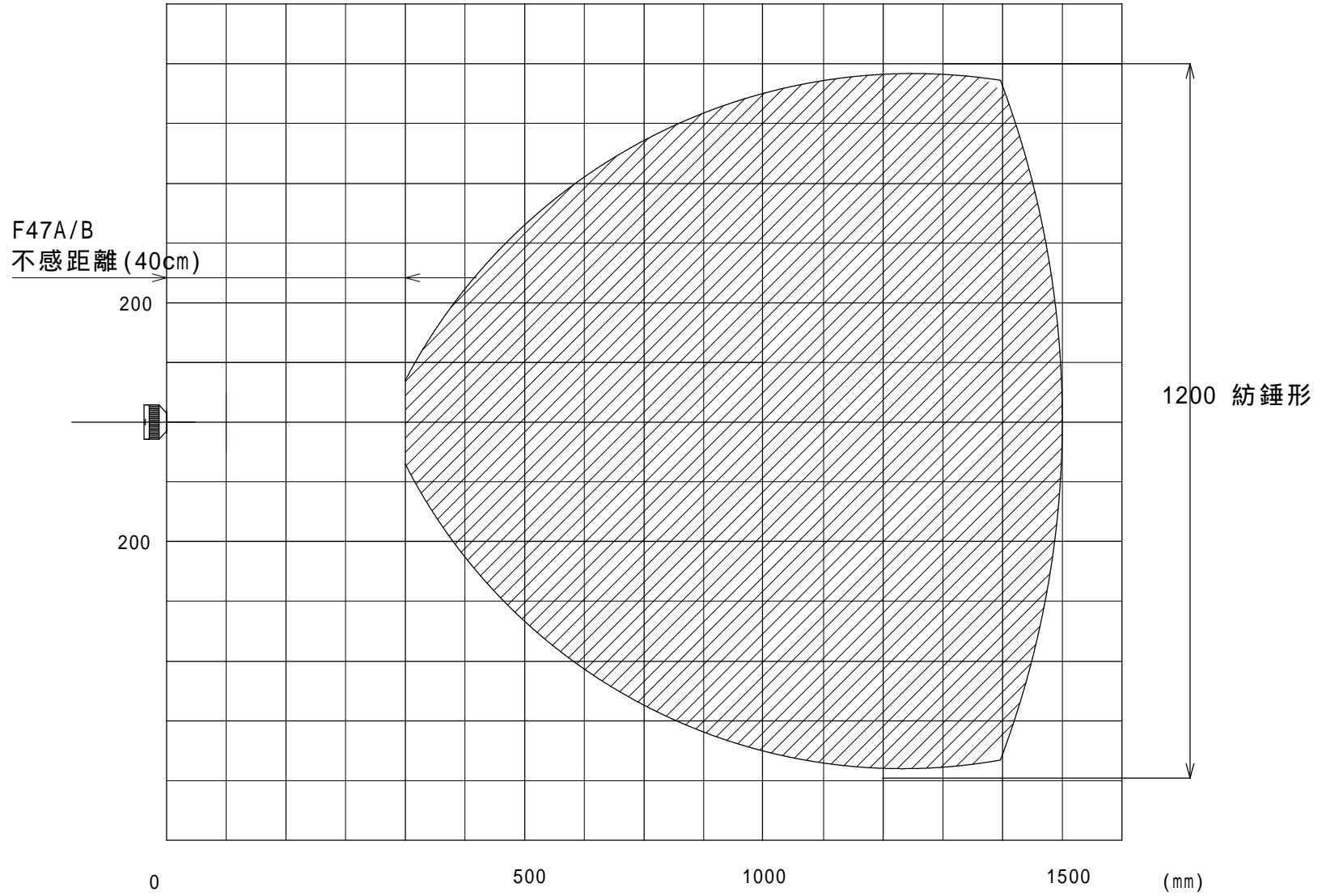


REV	DATE	CONT.	DESIGNED 14.07.02	MATERIAL		TITLE	
			明石匡 CHECKED	SPECIFICATION		センサー C 外形寸法図	
				QTY. 1	SCALE 1 : 1	DRAWG.No. F46A-4E07	REV. A

オーミック電子株式会社

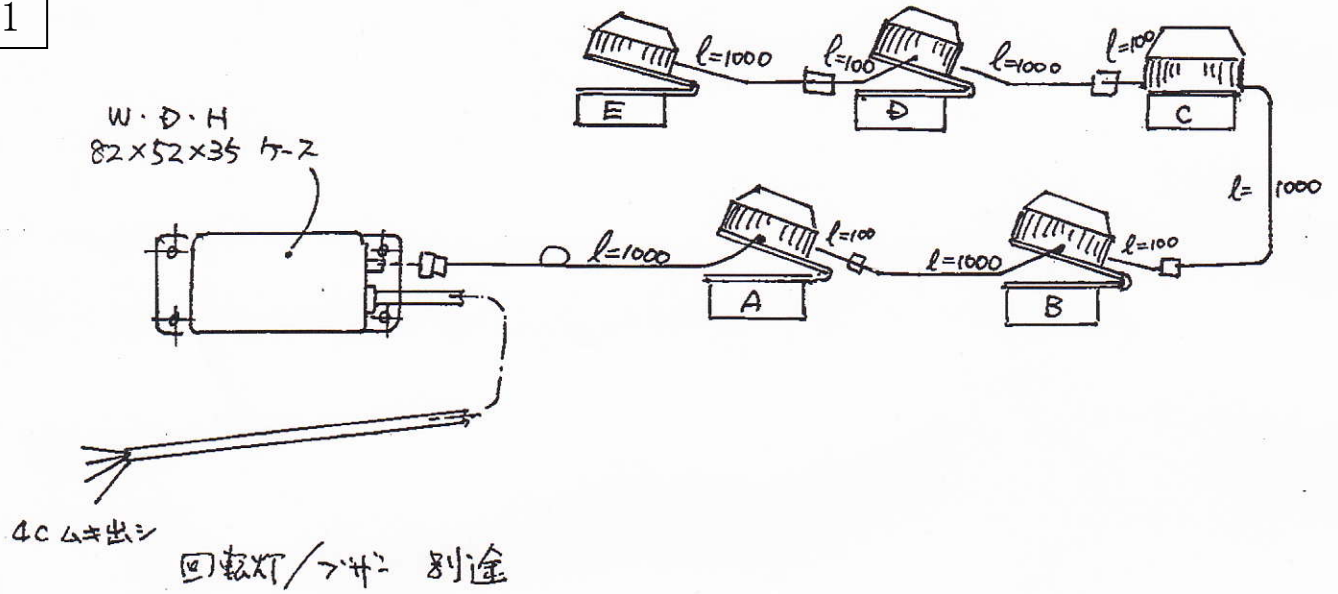
F47A/B77°分離式超音波センサの動作範囲と指向性（代表例）

(mm) 被検知対象物： 28mmホ-ル(2m長)



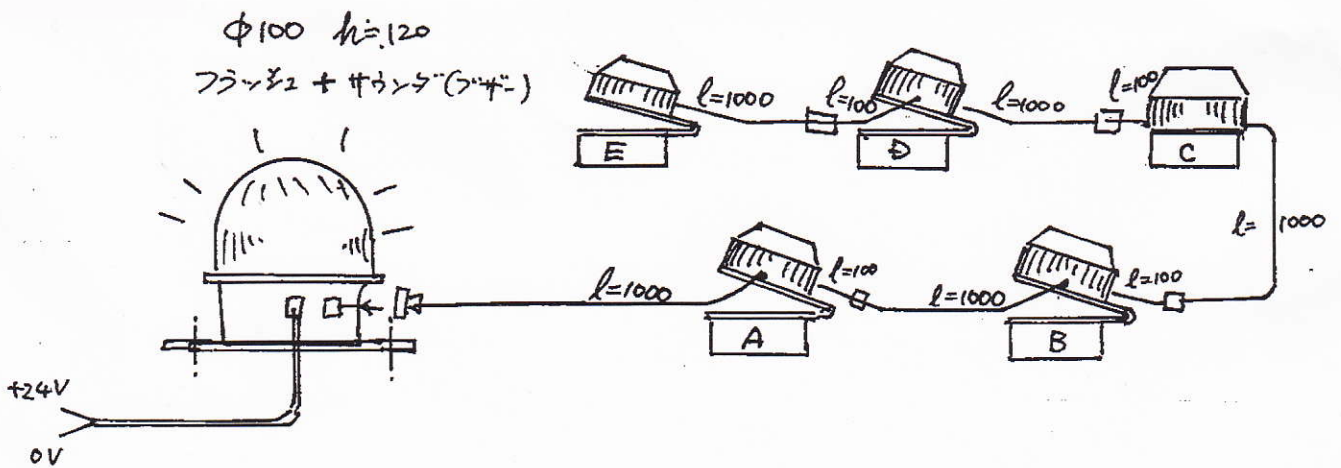
アンプ分離式5連超音波センサ BOXコントローラー式(F46A)と  
電源アンプ内蔵回転灯方式(F46D) 図案

案 No. 1



案 No. 2

回転灯 (ヒムフレンジ + サラシ) 内に アンプ を 入れ る。



周囲の4台は 20° 内向きを取付

センターは角度無し

