

# 高所作業車用 超音波センサー納入仕様書

## ■センサー仕様

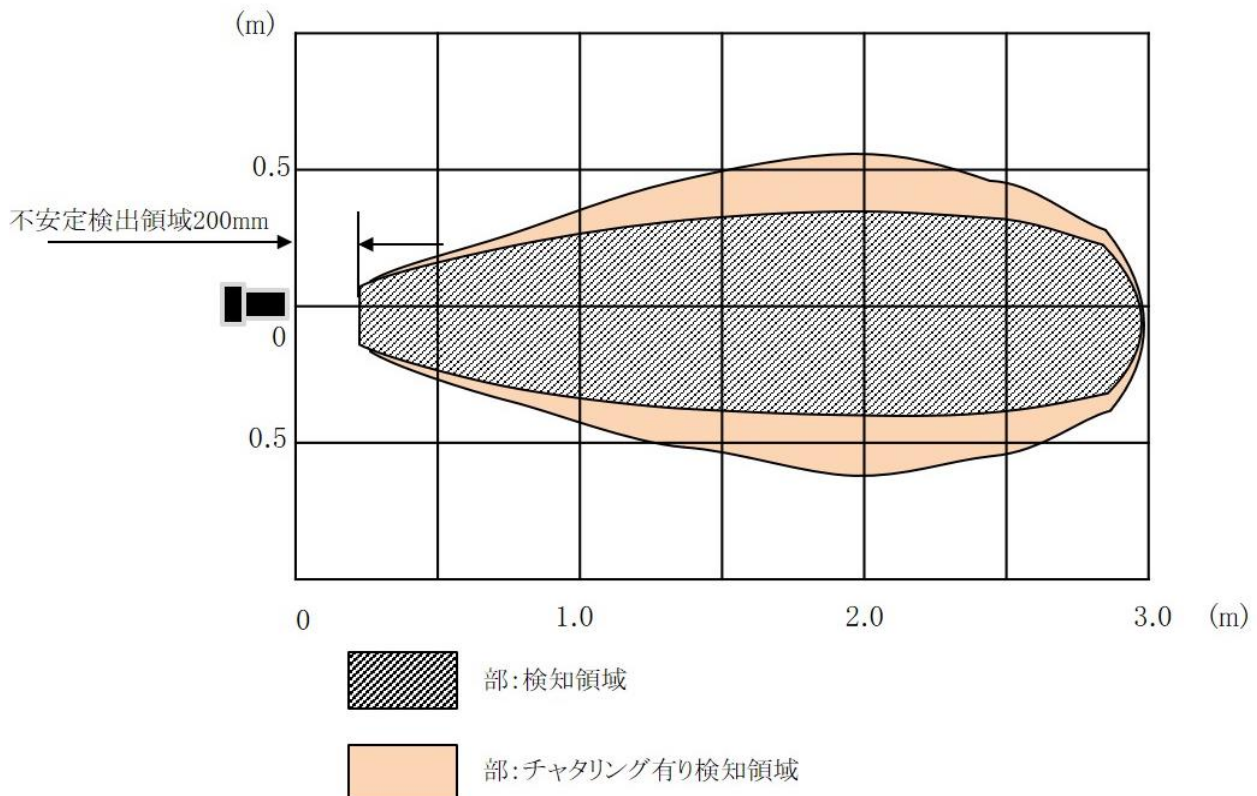
品名	高所作業車用 超音波センサー
品番	OM-AX/BT
電源電圧	DC9V 電池駆動 ※1
検出対象	工事現場での天井、壁、梁等の障害物
最大検出距離	3.0m
不感距離	200mm 以下
超音波周波数	40kHz
動作表示灯	検知時:青点灯
電池残量警告	本体赤点灯および警告用の無線信号送信(5秒毎)
充電	Micro USB にて (充電時赤点灯、満充電時緑点灯) ※2
出力	受信機付き警報機に無線信号送信
応答速度	約400ms
無線信号周波数	2.4GHz ※3
無線信号到達距離	約40m(屋外見通し)
検知距離切り替え	1.0m~3.0mの範囲で調整可(ポリウムにて)
非検知距離切り替え	0m~1.0mの範囲で調整可(ポリウムにて)
使用環境	温度:-10℃~55℃, 湿度:10%~90%RH
保護構造	IP54相当
質量	230g
外觀	ASA

※1 稼働時間:連続約 20時間

※2 充電時間:約 4時間

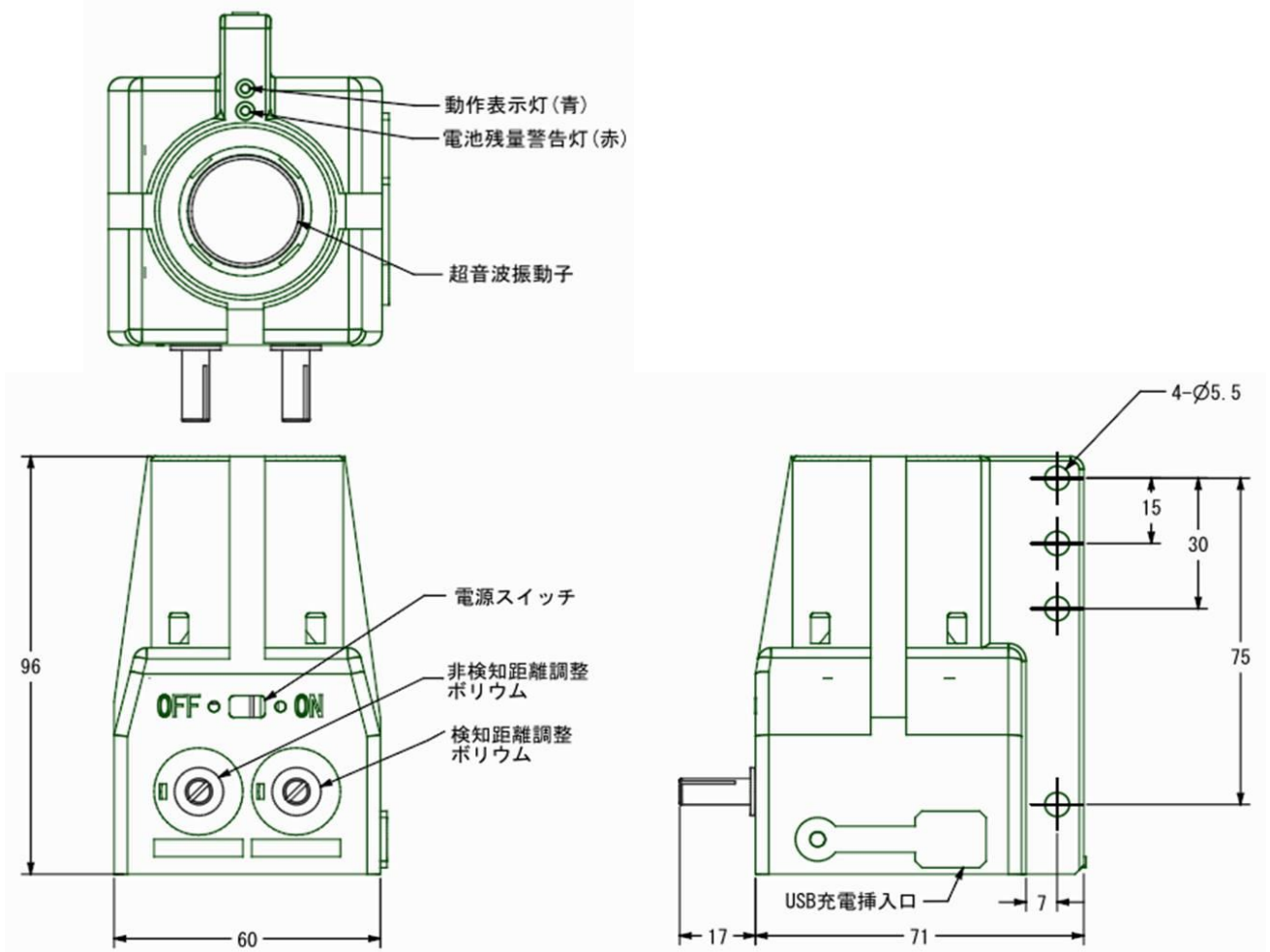
※3 本製品で使用している無線モジュールは総務省の定める技術基準適合証明を受けています。

## ■検知範囲 (代表例)



※検知対象物: φ28mm ポール

## ■センサー 外形寸法



## ■製品の特長

- ・高所作業車向けの上方障害物検知センサーユニットです。
- ・センサーは1個～4個任意の数を取付可能です。バケットサイズに合わせて必要数量を取付できます。
- ・センサーは防水仕様かつ超音波振動子の上に水が溜まらない構造となっているため屋外でも安心して使用いただけます。
- ・ワンタッチでセンサーの距離調整が可能です。
- ・作業時の過検知を防止するため近距離エリアでの非検知距離調整ポリウムがついています。
- ・付属の取付けクランプにより、簡単に作業台に取り付けることが可能です。
- ・電源線不要、信号線不要で電源スイッチを入れるだけでシステムが完成します。
- ・USBケーブルにて簡単に充電ができます。
- ・ヘルメット取付型のウェアラブル振動機OM-VCLと組み合わせることで施工性に優れた障害物検知システムを作ることができます。

(以下OM-VCLについて)

- ・OM-VCLは振動モーターを本体ケースおよび、上部のワッシャーと共振させることにより振動ノイズを発生させ確実に信号をヘルメットに伝えます。
- ・付属のヘルメットクリップによりほぼすべてのヘルメットに装着可能です。
- ・1つのセンサーに対して何個でも接続することが可能です。

## ■使い方

- 1、初めに4つのセンサーの電源をONにします。
  - 2、続いてウェアラブル振動機の電源をONにします。
- ※ 振動機の電源投入時にセンサーの同期をとっているため1→2の順に電源始動して下さい。

## ■注意事項

- ※ この製品の保証期間は納入後、1年です。
- ※ この製品の保証期間内に弊社の責任による不具合が生じた場合は、不具合部分の修理、又は不具合製品の交換のみを行います。
- ※ 弊社の各製品は製品自身の機能として災害防止や事故防止などの制御機能を有するものではありません。これらの製品を使用した機器関係において、万一発生した災害や事故等による賠償等についての責任は負いかねますのでご了承下さい。