

納入仕様書

1. 適用

本規格は、近距離障害物検出用に使用される広指向角度超音波センサーについて規定します。

2. 品名・型名

アンプ内蔵超音波センサー(コンパレータ出力タイプ / 2段階出力)

OM4 - 1CN

3. 仕様

型	式	OM4 - 1CN
定 格	電源電圧	*1 DC11.5V ~ 30V リップル3% 以下
	消費電流	50mA 以下
動作範囲		0.3m ~ 1.2m
不感距離		30cm 以下
超音波 周波数		40KHz(中心周波数帯)
出 力 特 性	出力モード	OUT1: 常時閉動作 (NC) OUT2: 常時閉動作 (NC)
	コンパレータ出力	NPNオープンコレクター出力 シンク電流 : 100mA(40DCV)MAX.
	動作距離比	OUT2/OUT1 ≒ 0.66m/1.2m = 55%

測定周期	約 16mS
表示灯	OUT1: 常時点灯、動作時消灯 OUT2: 常時点灯、動作時消灯
接続	^{*2} コネクタ-接続方式
応答速度	約 32mS
材質	フランジ/ケース: ABS (黒色)
保護構造	IP53
指向角度	約 +/- 25°
使用周囲温度範囲	^{*3} -10° C - +55° C
使用周囲湿度範囲	35% - 85% RH 以下
ボリューム/V R	感度調整 V R (SENSITIVITY) 距離設定 V R (ZONE SETTING)

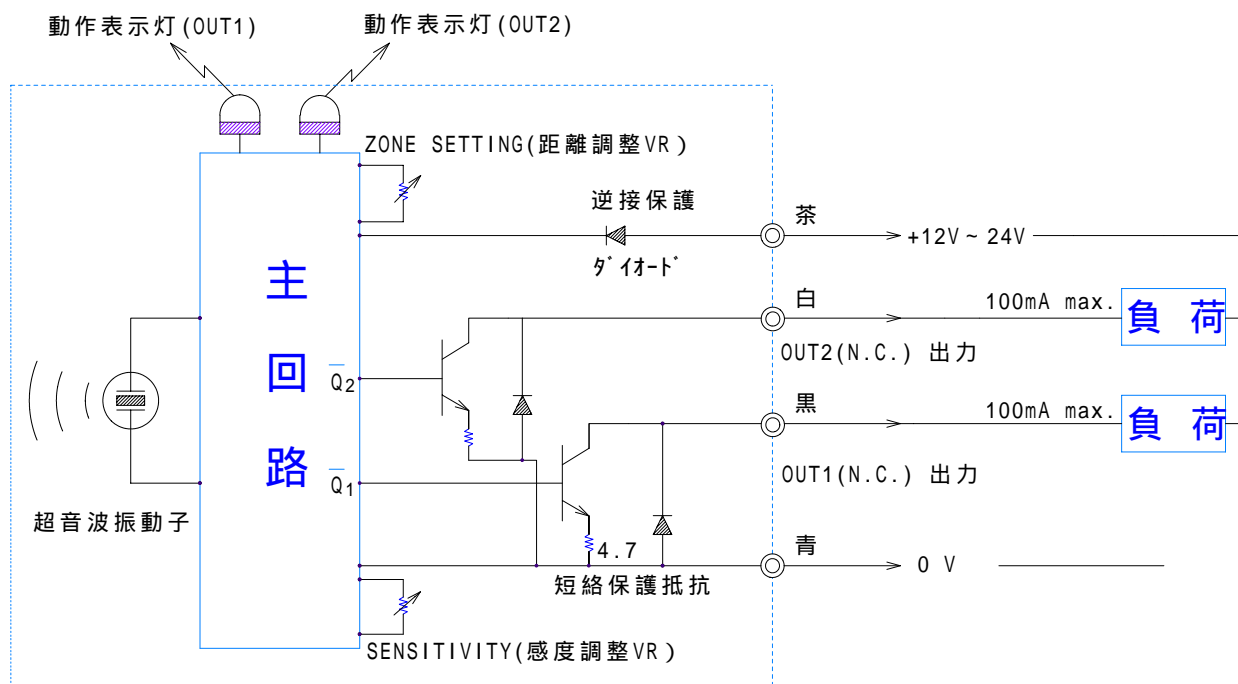
*1 推奨電圧は24V+/-10%です。

*2 本機のコネクタコード (M8 4ピン)
型 XS3F-M421-402-R (2mストレート)

茶色: DC11.5-30V/DC24V推奨
青色: 0V GROUND
黒色: OUT1 出力
白色: OUT2 出力

*3 超音波素子面の氷結なき事。

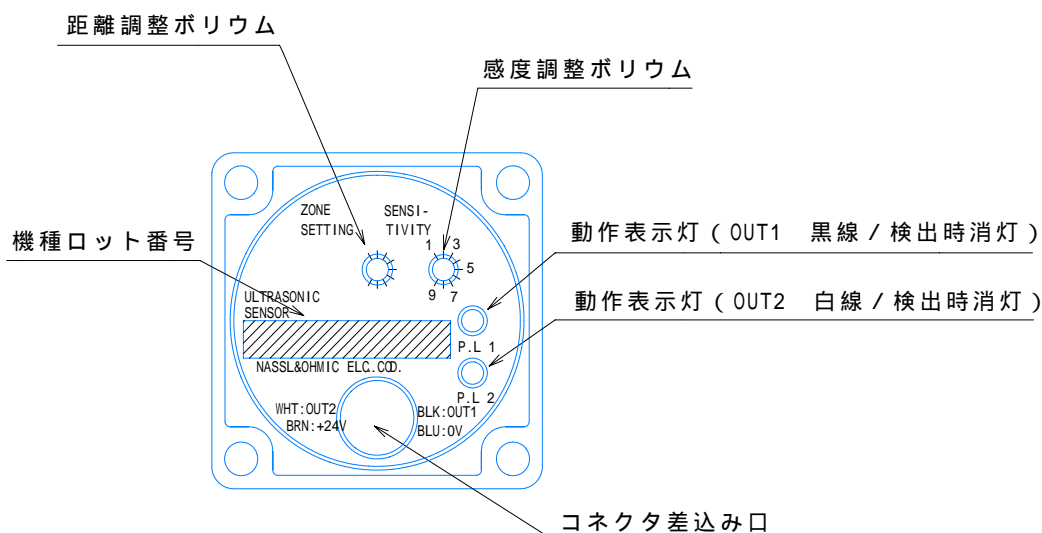
4. OM4-1CN 出力回路図



5. OM4-1CNの銘板説明

左のZONE SETTINGポリウムは、OUT1の距離設定時に使用します。OUT2は自動的にOUT1の約55%の距離になるように設定されていますので、OUT2のみを単独に変える事は出来ません。

いずれの出力もNPNオープンコレクタ出力で、模式的にはN.C. (ノーマル クローズ) 設定となっています。右のSENSITIVITYは感度調整VRで、左に回すと感度が下がり動作範囲が狭くなります。



6. 注意事項

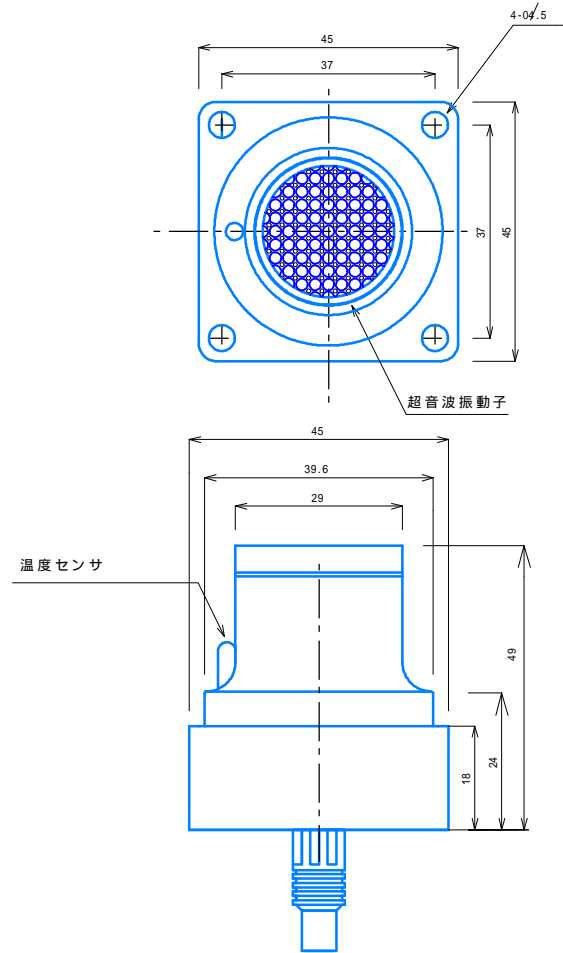
この製品の保証期間は納入後、1ヶ年です。

この製品の保証期間内に弊社の責任による不具合が生じた場合は、不具合部分の修理、又は不具合製品の交換のみを行います。

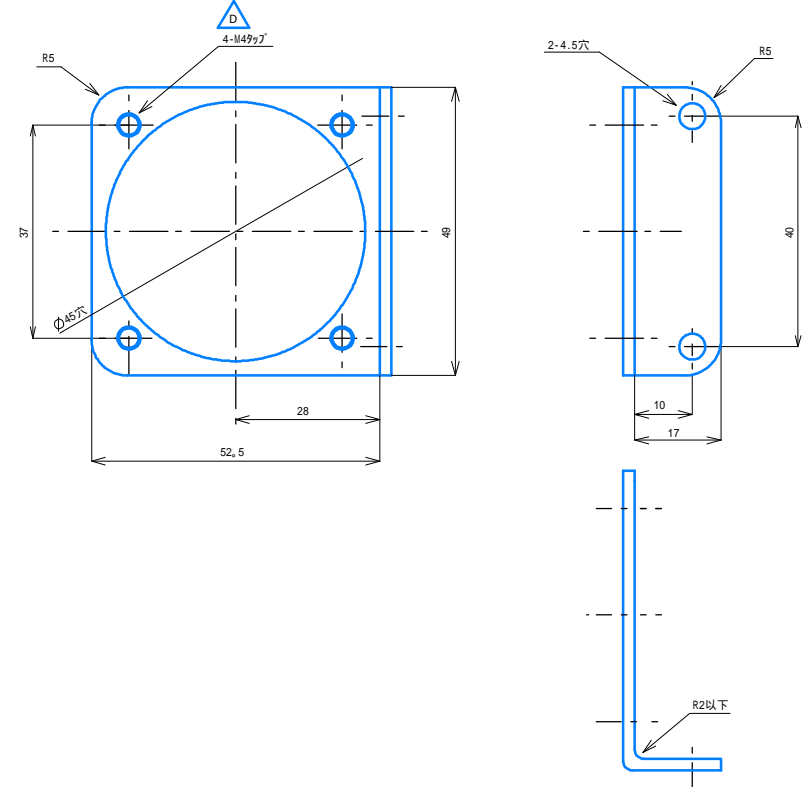
弊社の各製品は製品自身の機能として災害防止や事故防止などの制御機能を有するものではありません。これらの製品を使用した機器関係において、万一発生した災害や事故等による損害賠償等についての責任は負いかねますのでご了承下さい。

7. OM4タイプ 外形寸法

記号	年月日	改定事項	担当	審査	承認
△C	98.11.29	取付金具材質・形状変更	明石		
△D	04.04.05	φ3.5 → M4(取付金具)	明石		



< 取付金具 外形図 >



数量	部署	部品番号	部品名	図番	資材コード	材質	サイズ	巾・長さ	素材	仕上
							素材寸法		(kg)	
A	兼	備付								
製図	明石信夫	1999.07.07					尺度	品名		
設計	明石信夫	1999.07.07						超音波センサ 外形図面		
審査	Y.Inada	承認	Y.Kamiya					型番		
							OM4タイプ			訂正
オーミック電子株式会社										

OM4-1CNの動作範囲と指向性（代表例）

感度：MAX (N-9)

ハッチング部の動作範囲は、28、1.5mのポールを地上に立てセンサーが、検出する範囲を示す。

