

納 入 仕 様 書

1. 適用

本規格は、屋外での障害物検出及び、車輛検出用の長距離(10m)超音波センサーについて規定します。

2. 品名・型名

アンプ内蔵超音波センサー(コンパレータ出力タイプ: N.O./N.C. 2出力)

OM5-10Cq

3. 仕 様

型 式		OM5-10Cq
定 格	電源電圧	*1 DC11.5V - 30V リップル3% 以下
	消費電流	30mA 以下
動 作 範 囲		0.5m - 10.0m
不 感 距 離		50cm 以下
超音波 周波数		40KHz
出 力 特 性	出 力 モード	OUT1: 常時開動作(N.O.) OUT2: 常時閉動作(N.C.)
	コンパレータ出力	NPNオープンコレクター出力 シンク電流: 100mA(40DCV) MAX. 短絡保護回路内蔵
	動作距離比	OUT2/OUT1 = 1

測定周期	約 160mS
表示灯	OUT1: 常時消灯、動作時点灯 OUT2: 常時点灯、動作時消灯
接続	*2 コネクタ-接続方式
応答速度	約 320mS
材質	フランジ/ケース : ABS (黒色)
保護構造	IP53
指向角度	約 +/- 15
使用周囲温度範囲	*3 -10° C - +55° C
使用周囲湿度範囲	35% - 85% RH 以下
ボリューム/V R	感度調整 V R (SENSITIVITY) 距離設定 V R (ZONE SETTING)

*1 推奨電圧は24V+/-10%です。

*2 オムロン コネクタ-コート (M8 4ピン)
型 XS3F-M421-402-R (2mストレート)

茶色 : DC11.5-30V/DC24V推奨

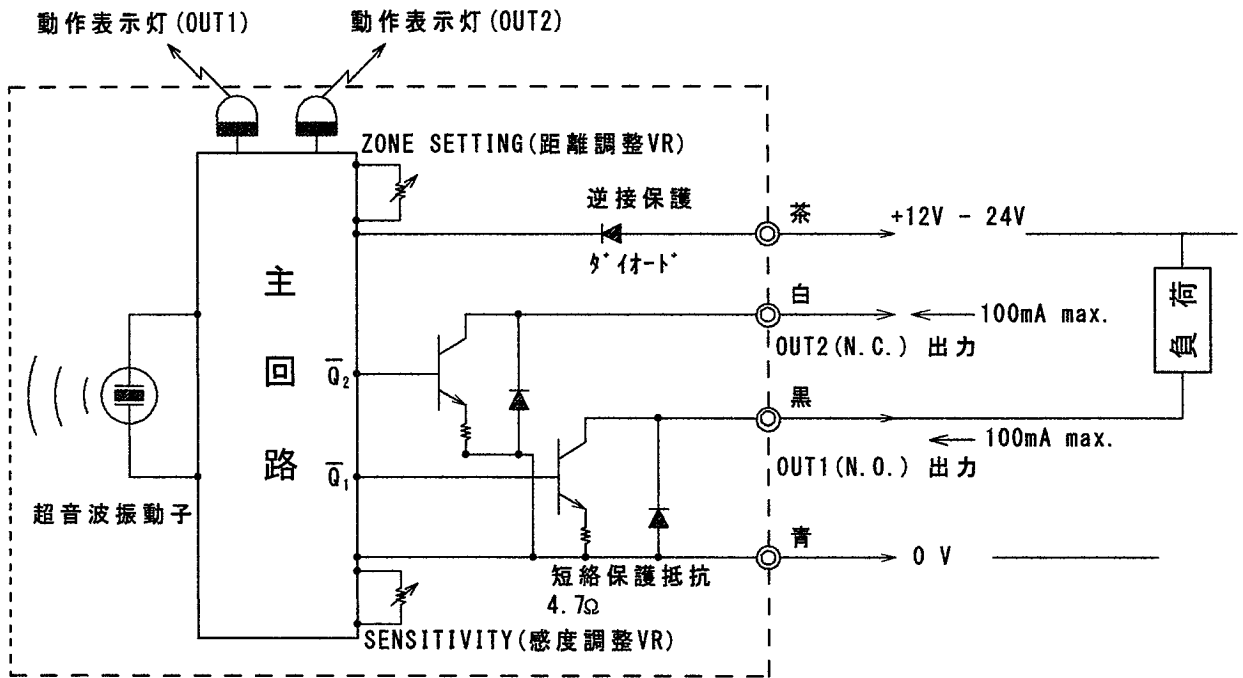
青色 : 0V GROUND

黒色 : OUT1 出力 (N.O.)

白色 : OUT2 出力 (N.C.)

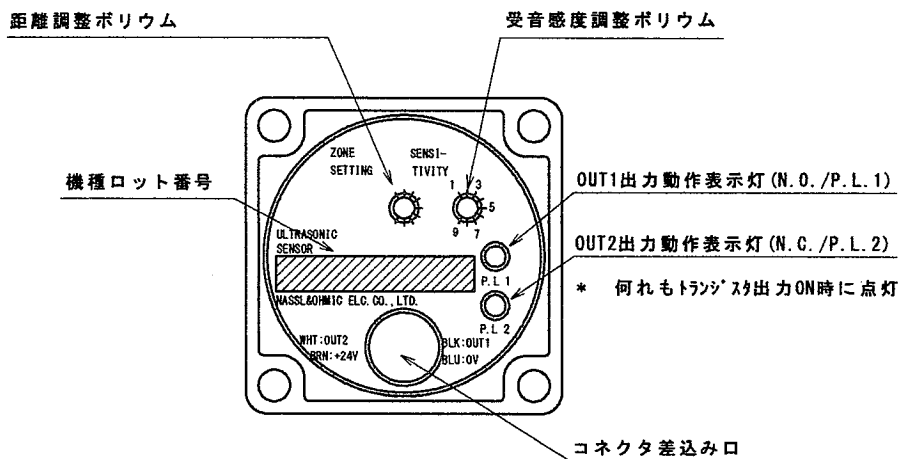
*3 超音波素子面の氷結なき事。

4. OM5-10Cqの出力回路



5. OM5-10Cqの銘板説明

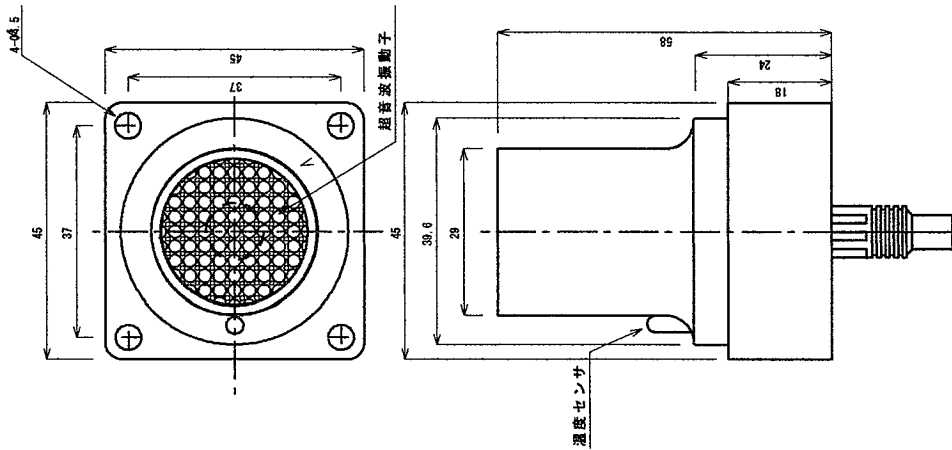
左のZONE SETTINGポリウムは、距離設定時に使用します。
 OUT1出力は常時(ノーマル時)、出力トランジスタがオフ(OFF)の出力形態です。
 OUT2出力は常時(ノーマル時)、出力トランジスタがオン(ON)の出力形態です。
 右のSENSITIVITYは受音感度調整VRで、左に回すと感度が下がり動作範囲が狭くなります。感度調整と距離調整は独立した機能です。



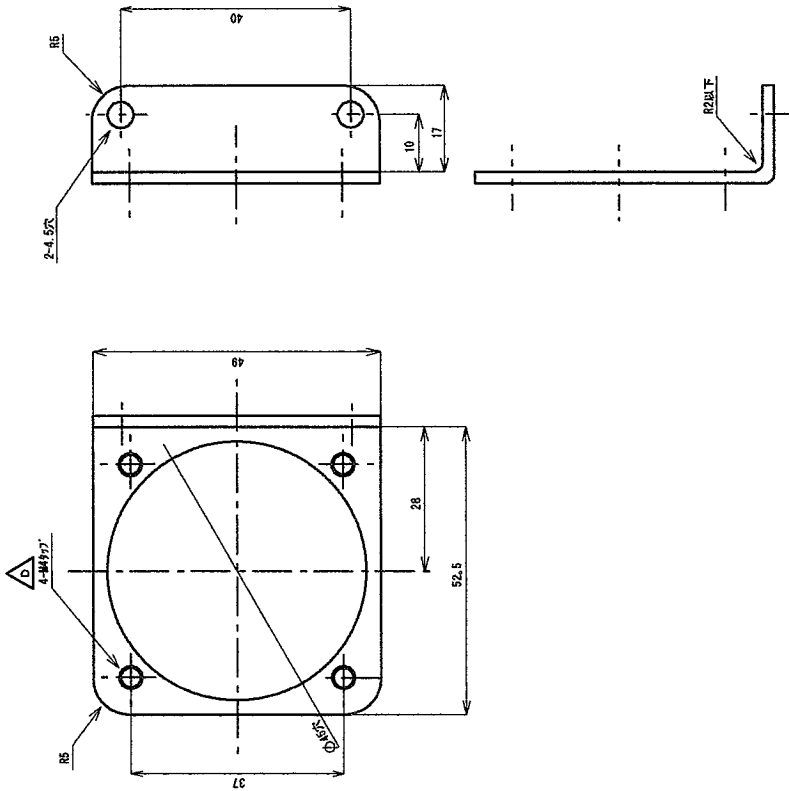
6. 注意事項

- * この製品の保証期間は納入後、1ヶ年です。
- * この製品の保証期間内に弊社の責任による不具合が生じた場合は、不具合部分の修理、又は不具合製品の交換のみを行います。
- * 弊社の各製品は製品自身の機能として災害防止や事故防止などの制御機能を有するものではありません。これらの製品を使用した機器関係において、万一発生した災害や事故等による損害賠償等についての責任は負いかねますのでご了承下さい。

7. OM5タイプ 外形寸法



< 取付金具 外形図 >



製図	明石 恒夫	1999.07.07	製品名	超音波センサー	材料コード	材質	素材	仕上
設計	明石 恒夫	1999.07.07	図番				サイズ	標準寸法
審査	Y. Inada		承認	Y. Kamiya				

製品名		超音波センサー 外形図面	
製図		1999.07.07	
設計		1999.07.07	
審査		Y. Inada	
承認		Y. Kamiya	
型番		OM5タイプ	
訂正			

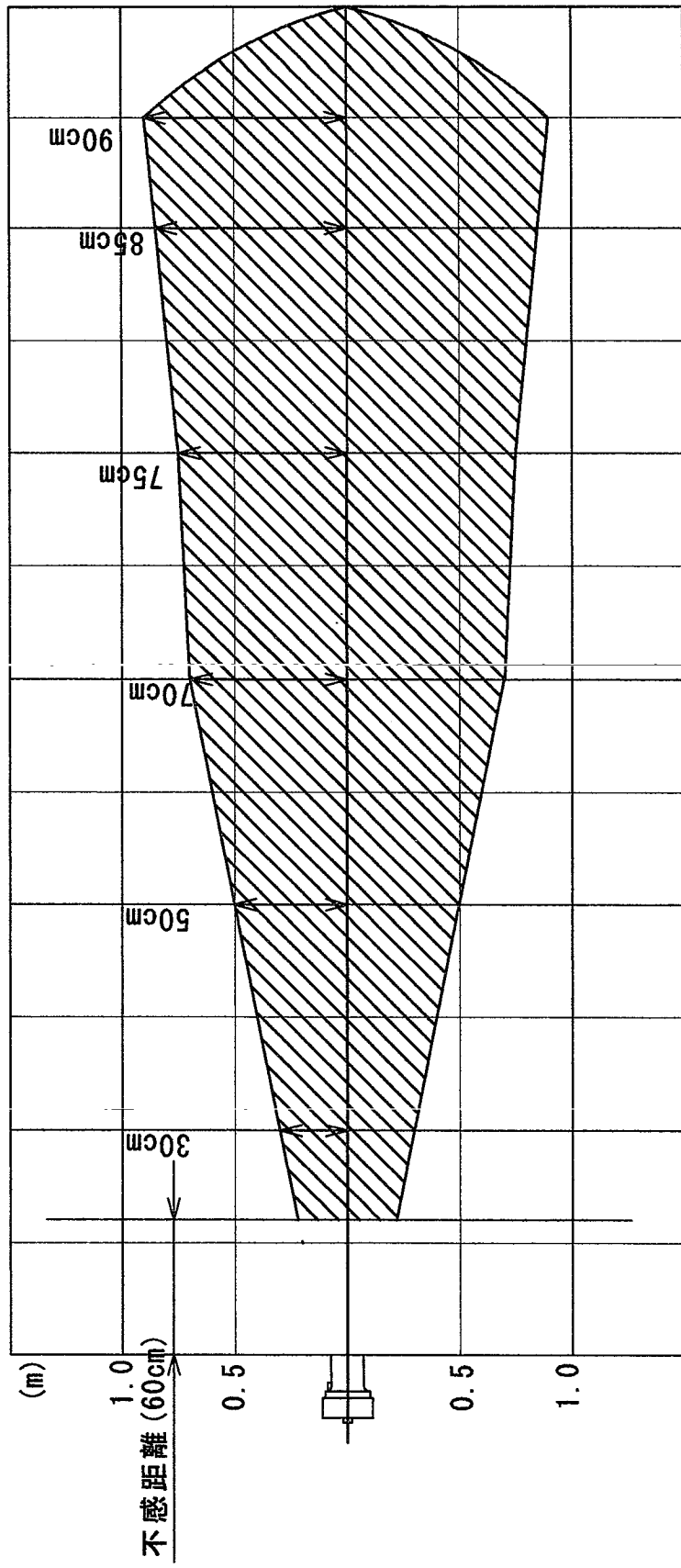
記号	年月日	改定事項	担当	審査承認
△	98.11.29	取付金具材質・形状変更	明石	
△	04.04.05	φ3.5 → M4(取付金具)	明石	

超音波センサーOM5-10Cqの動作範囲図（単体代表例）

平成12年7月28日

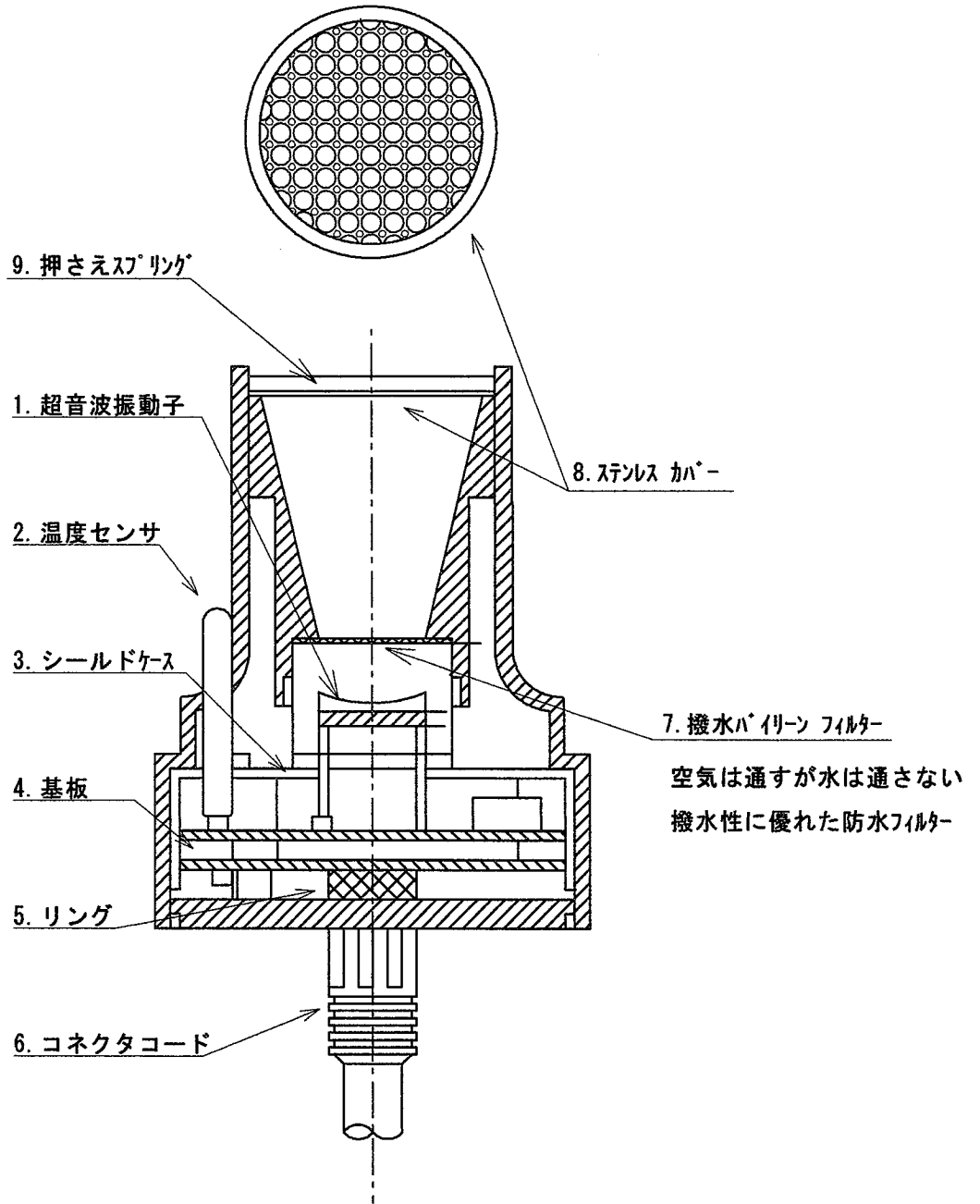
個別設定：感度：9ノッチ、設定距離＝6.0m Max.

* ハッチング部の動作範囲は、 $\phi 28$ 、1.5mのポールを地上に立ててセンサーが、検出する範囲を示す。



* 上記範囲図は28mm径の円筒ポールを対象物とした場合で、平板だと動作幅は1m程度で10m以上伸びます。

OM5 SERIES 構造図



*	*	*	*
	OCT. 01. 2000		
		TITLE 構造図 OM5 SERIES	
		DRAWING NO.	
		DISK NO.	FILE NAME
オーミック電子株式会社			