

納入仕様書

1. 適用

本規格は、最大測定距離10mで対向出力の超音波センサについて規定します。

2. 品名・型名

ソナー内蔵超音波センサ-(対向電流・電圧出力タイプ)

OM5-10S

3. 仕様

型	式	OM5 - 10S
定 格	電源電圧	*1 DC11.5V - 30V リップル3% 以下
	消費電流	50mA 以下
動 作 範 囲		0.6m - 10.0m
不 感 距 離		60.0cm 以下
超音波 周波数		40KHz
出 力 特 性	対向電流出力	*2 出力電流範囲 2mA - 20mA
	対向電圧出力	*2 出力電圧範囲 1V - 10V

測定周期	約 140mS
表示灯	動作表示灯：緑色LED(OUT 1) 電源表示灯：橙色LED(OUT 2)
接続	* ³ コネクター接続方式
応答速度	約 280mS
材質	フランジ/ケース：ABS ガラス繊維入り (黒色)
分解能	5mm/.02mA
保護構造	I P 5 3
指向角度	約 +/- 15°
使用周囲温度範囲	* ⁴ -10° C - +55° C
使用周囲湿度範囲	35% - 85% RH 以下
ボリューム/V R	感度調整 V R (SENSITIVITY) 出力値調整 V R (ZONE SETTING)

*1 推奨電圧は24V+/-10%です。

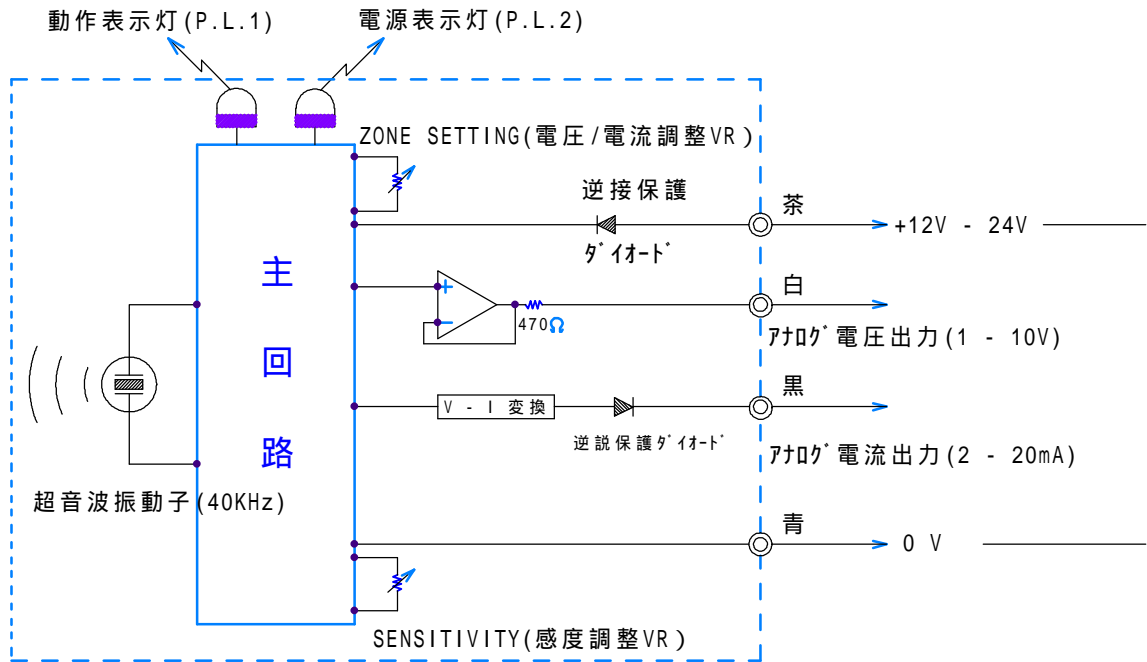
*2 測定物体がない時は20 - 21mAを
出力します(電流出力時：黒線)。
測定物体がない時は10 - 10.2Vを
出力します(電圧出力時：白線)。

3 対応コネクター (M8 4ピン)
型XS3F-M421-402-R(2mストレート)

茶色：DC11.5-30V/DC24V推奨
青色：0V GROUND
黒色：電流出力(2 - 20mA)
白色：電圧出力(1 - 10V)

*4 超音波素子面の氷結なき事。

4. OM5-10Sの出力回路図



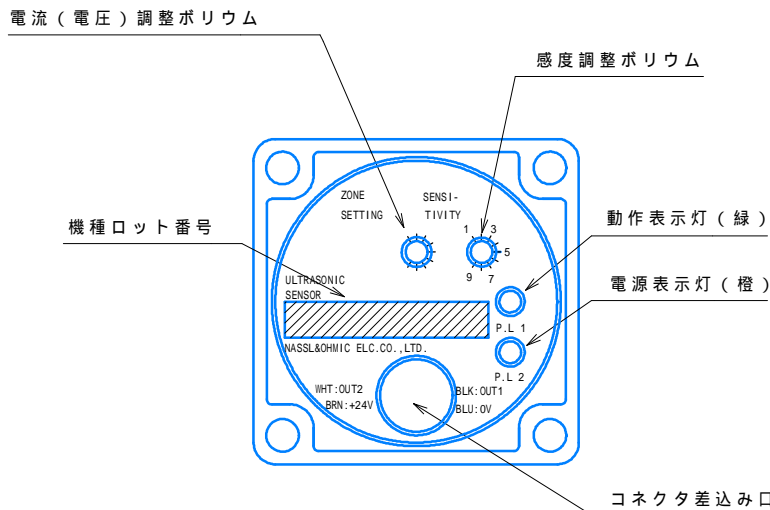
5. OM5-10Sの銘板説明

左のZONE SETTING VRは、出力電圧及び電流値の増減を調整する時に使用します。一定距離でVRを右 (LOW側) に回すと、電圧・電流値は減少し、左 (HIGH側) に回すと増えます。

右のSENSITIVITY VRで感度と動作範囲を調整します。

動作表示灯は、測定範囲に被測定物体が入ると点灯します。

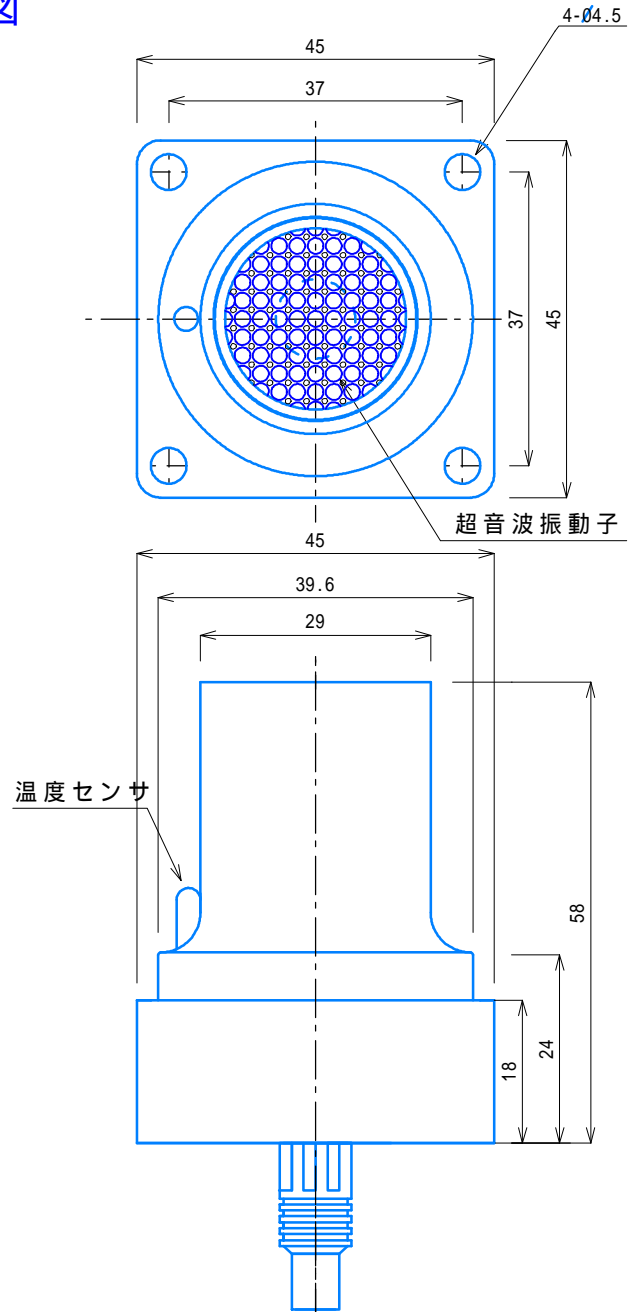
白(WHT)は1.0 - 10.0Vの電圧出力で、黒(BLK)は2 - 20mAの電流出力です。



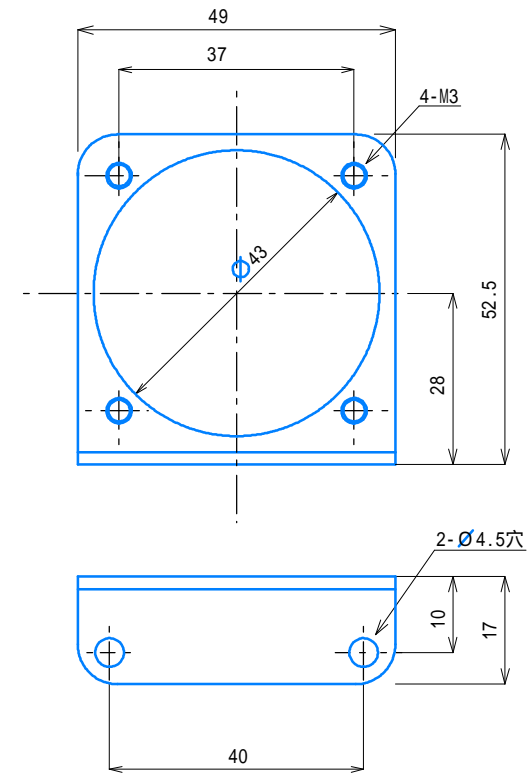
6. 注意事項

- * この製品の保証期間は納入後、1ヶ年です。
- * この製品の保証期間内に弊社の責任による不具合が生じた場合は、不具合部分の修理、又は不具合製品の交換のみを行います。
- * 弊社の各製品は製品自身の機能として災害防止や事故防止などの制御機能を有するものではありません。これらの製品を使用した機器関係において、万一発生した災害や事故等による損害賠償等についての責任は負いかねますのでご了承下さい。

7. 外形図



< 取付金具 外形図 >



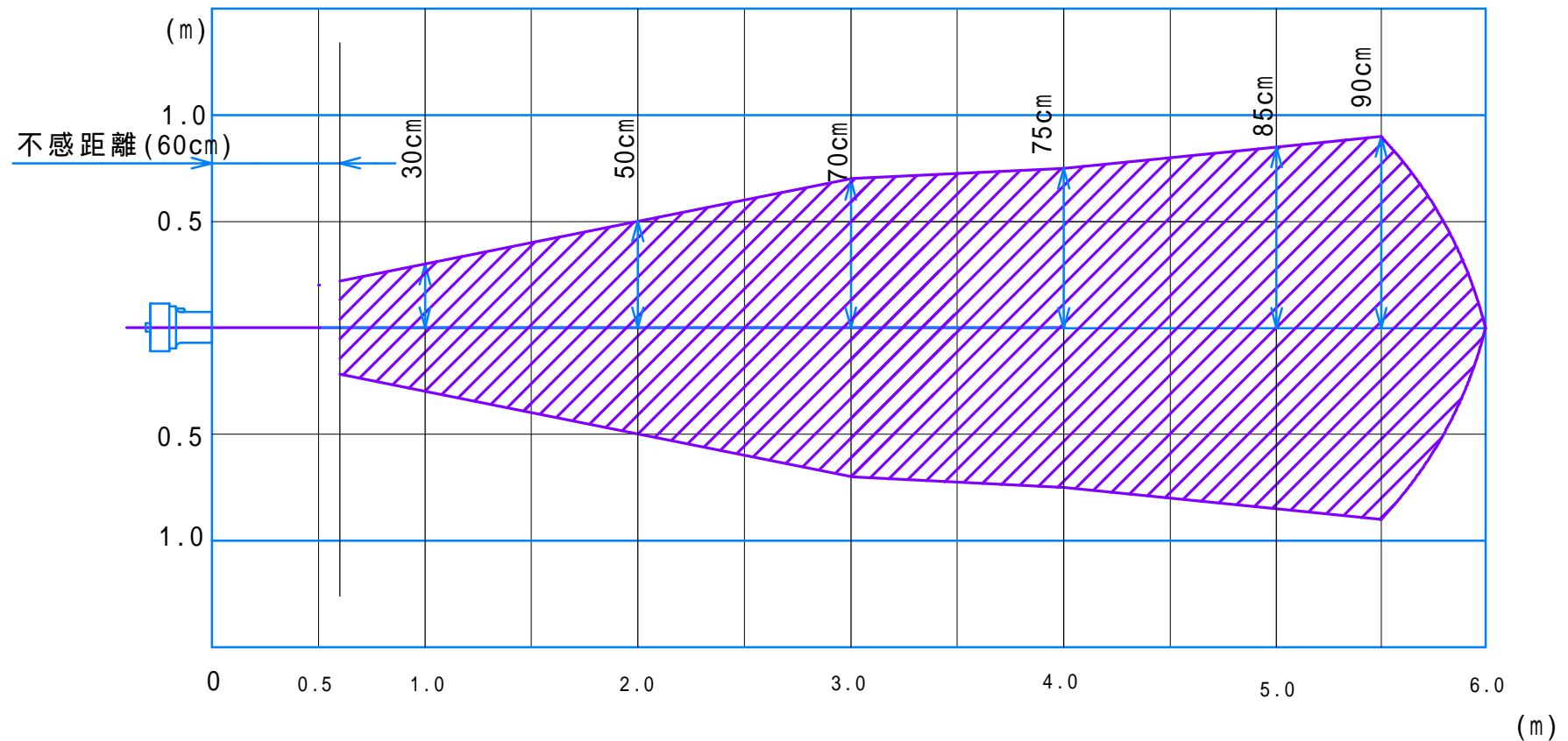
*	*	*
MATERIAL	STANDARD	FINISH
SEPT. 17, 1999	TITLE	
DESIGNED BY	アンプ内蔵小型超音波センサ OM5-10S	
	DRAWING NO	
	DISK NO>	FILE NAME
オーミック電子株式会社		

超音波センサ OM5-10Sの動作範囲特性（単体代表例）

平成12年7月28日

個別設定：感度：9ノッチ、設定距離 = 6.0m Max.

* ハッチング部の動作範囲は、 $\phi 28$ 、1.5mのポールを地上に立てセンサーが、検出する範囲を示す。



* 上記範囲図は28mm径の円筒ポールを対象物とした場合で、平板だと動作幅は1m程度で10m以上伸びます。