

納入仕様書

1. 適用

本規格は、屋外無人搬送車・AGV等で必要とされる長距離(12m)障害物検知用の二段階出力超音波センサーについて規定します。

2. 品名・型式

アンブ内蔵超音波センサー(コンパレータ出力タイプ/2段階出力)

OM5 - 15CN

3. 仕様

型	式	OM5 - 15CN
定 格	電源電圧	*1 DC11.5V ~ 30V リップル3% 以下
	消費電流	30mA 以下
動 作 範 囲		1.0m ~ 12.0m (Max)
不 感 距 離		1.0m 以下
超 音 波 周 波 数		40KHz(中心周波数帯)
出 力 特 性	出 力 モード	OUT1: 常時閉動作 (NC) OUT2: 常時閉動作 (NC)
	コンパレータ出力	NPNオープンコレクター出力 シンク電流: 100mA(40DCV)MAX.
	動 作 距 離 比	OUT2/OUT1 ≒ 2.75m/5.0m = 55%

測定周期	250mS ± 5mS
表示灯	OUT1: 常時点灯、動作時消灯 OUT2: 常時点灯、動作時消灯
接続	^{*2} コネクター接続方式
応答速度	500mS ± 10mS
材質	フランジ/ケース: ABS (黒色)
保護構造	IP53
指向角度	± 15° max.
使用周囲温度範囲	^{*3} -10° C ~ +55° C
使用周囲湿度範囲	35% ~ 85% RH 以下
ボリューム/V R	感度調整 V R (SENSITIVITY) 距離設定 V R (ZONE SETTING)

*1 推奨電圧は24V ± 10%です。

*2 4ピンコネクターコード (M8 4ピン)
型 XS3F-M421-401-R (1mストレート)

茶色: DC11.5 ~ 30V/DC24V推奨

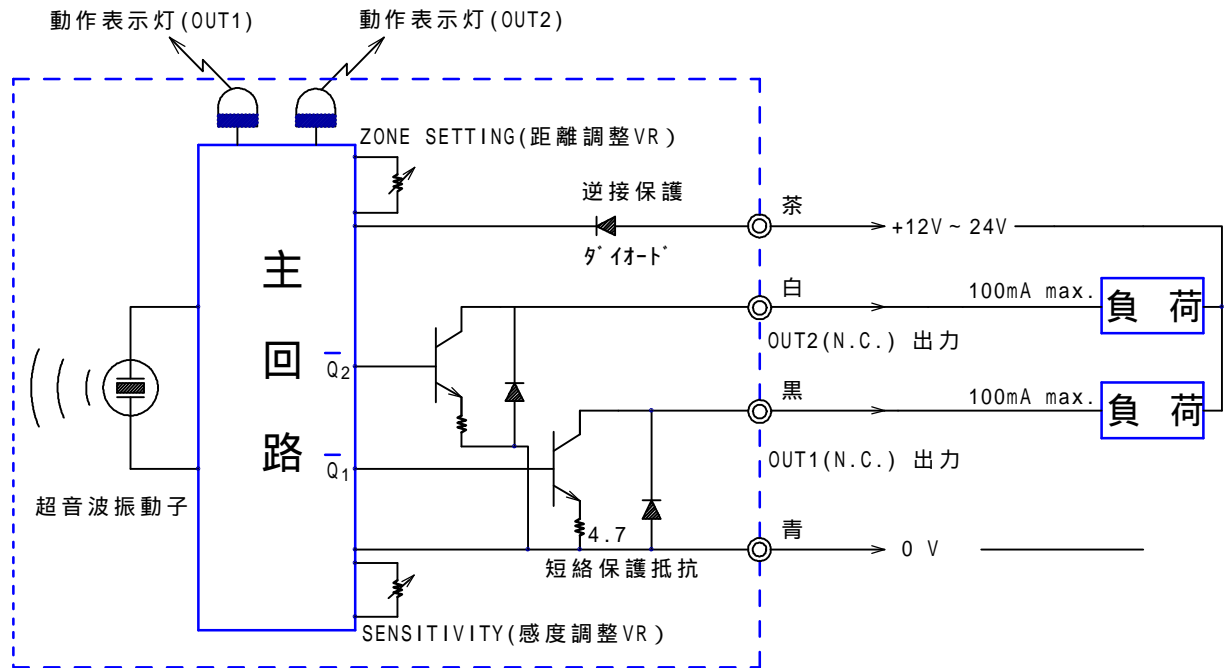
青色: 0V GROUND

黒色: OUT1 出力

白色: OUT2 出力

*3 超音波素子面の氷結なき事。

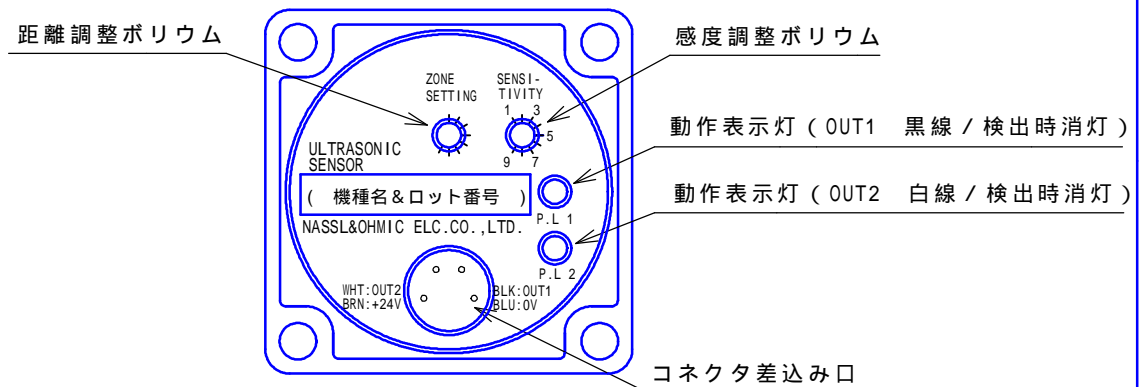
4. OM5-15CN 出力回路図



5. OM5-15CN の銘板説明

左の ZONE SETTING ボリュームは、OUT1 の距離設定時に使用します。OUT2 は自動的に OUT1 の約 55% の距離になるように設定されていますので、OUT2 のみを単独に変える事は出来ません。

いずれの出力も NPN オープンコレクタ出力で、模式的には N.C. (ノーマル クローズ) 設定となっています。右の SENSITIVITY は感度調整 VR で、左に回すと感度が下がり動作範囲が狭くなります。



6. 注意事項

この製品の保証期間は納入後、1 年です。

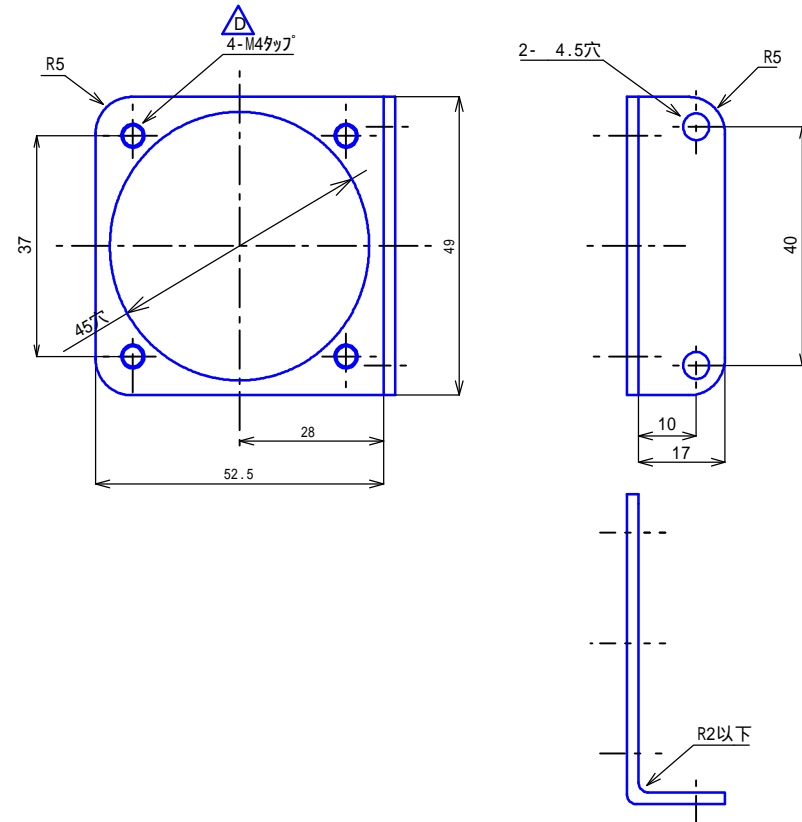
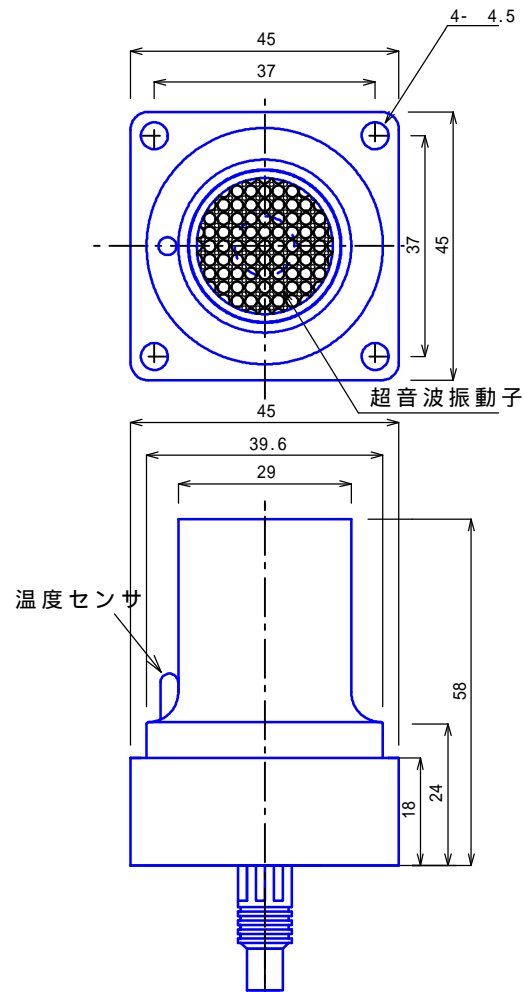
この製品の保証期間内に弊社の責任による不具合が生じた場合は、不具合部分の修理、又は不具合製品の交換のみを行います。

弊社の各製品は製品自身の機能として災害防止や事故防止などの制御機能を有するものではありません。これらの製品を使用した機器関係において、万一発生した災害や事故等による損害賠償等についての責任は負いかねますのでご了承下さい。

(7) OM5タイプ外形寸法図

記号	年月日	改定事項	担当	審査	承認
△C	98.11.29	取付金具材質・形状変更	明石		
△D	04.04.05	3.5 → M4(取付金具)	明石		

< 取付金具 外形図 >



数量	部品	品番	型番	部品名	図番	資材コード	材質	サイズ	巾・長さ	素材	仕上
								素材寸法			(Kg)
A	作業	備付									
	製図	明石 信夫	1999.07.07								
	設計	明石 信夫	1999.07.07								
	審査	Y.Inada	承認	Y.Kamiya				尺度			
									品名		
									超音波センサー		
									外形図面		
									型番		訂正
									OM5タイプ		
オーミック電子株式会社											

機種名： OM5 - 15CN

動作範囲図 (代表例 設定距離：7m)

