

納入仕様書

1. 適用

本規格は、屋外での障害物検出及び、車輛検出用の長距離(5m)超音波センサーについて規定します。

2. 品名・型名

アンプ内蔵超音波センサー(コンパレータ出力タイプ: N.O./N.C. 2出力)

OM5-5C

3. 仕様

型	式	OM5 - 5C
定 格	電源電圧	*1 DC11.5V - 30V リップル3% 以下
	消費電流	30mA 以下
動 作 範 囲		0.5m - 5.0m
不 感 距 離		50cm 以下
超 音 波 周 波 数		40KHz
出 力 特 性	出 力 モ ー ド	OUT1: 常時開動作(N.O.) OUT2: 常時閉動作(N.C.)
	コンパレータ出力	NPNオープンコレクター出力 シンク電流: 100mA(40DCV)MAX. 短絡保護回路内蔵
	動作距離比	OUT2/OUT1 = 1

測定周期	約 80mS
表示灯	OUT1: 常時消灯、動作時点灯 OUT2: 常時点灯、動作時消灯
接続	^{*2} コネクタ-接続方式
応答速度	約 160mS
材質	フランジ/ケース: ABS (黒色) ガラス繊維入り
保護構造	I P 5 4
指向角度	約 +/- 15
使用周囲温度範囲	^{*3} -10° C - +55° C
使用周囲湿度範囲	35% - 85% RH 以下
ボリューム/V R	感度調整 V R (SENSITIVITY) 距離設定 V R (ZONE SETTING)

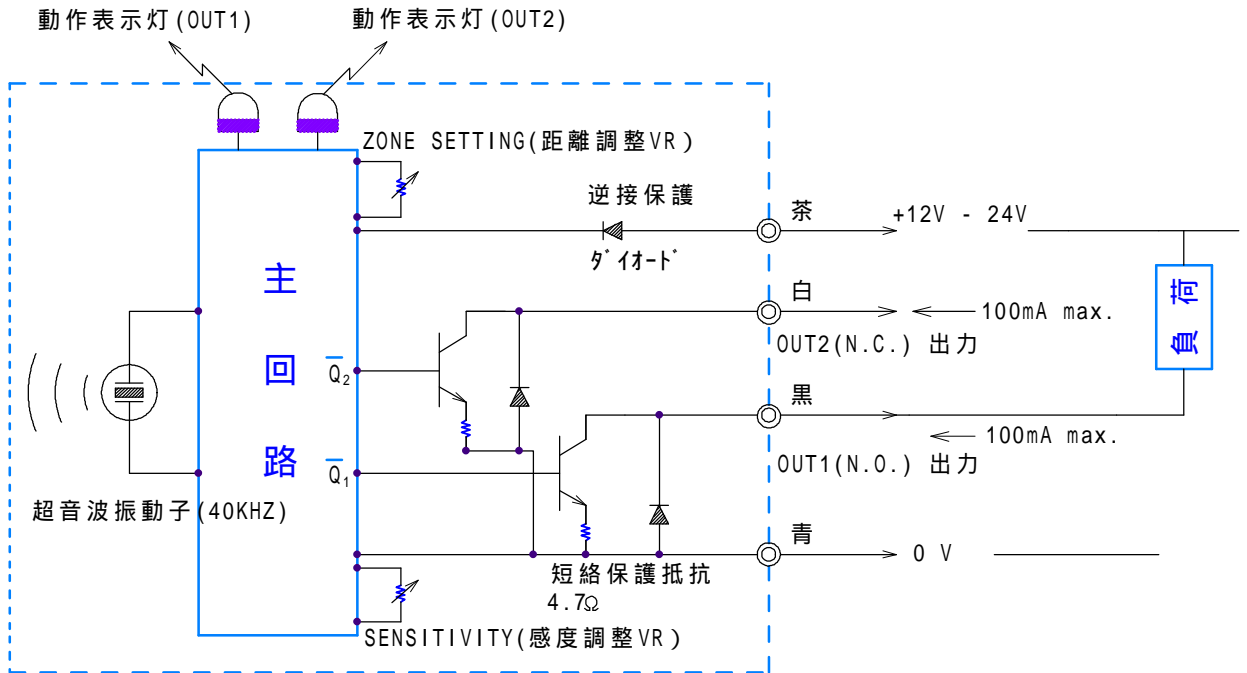
*1 推奨電圧は24V+/-10%です。

*2 オムロン コネクタ-コト (M8 4ピン)
型 XS3F-M421-402-R(2mストレート)

茶色 : DC11.5-30V/DC24V推奨
青色 : 0V GROUND
黒色 : OUT1 出力(N.O.)
白色 : OUT2 出力(N.C.)

*3 超音波素子面の氷結なき事。

4. OM5-5C 出力回路図



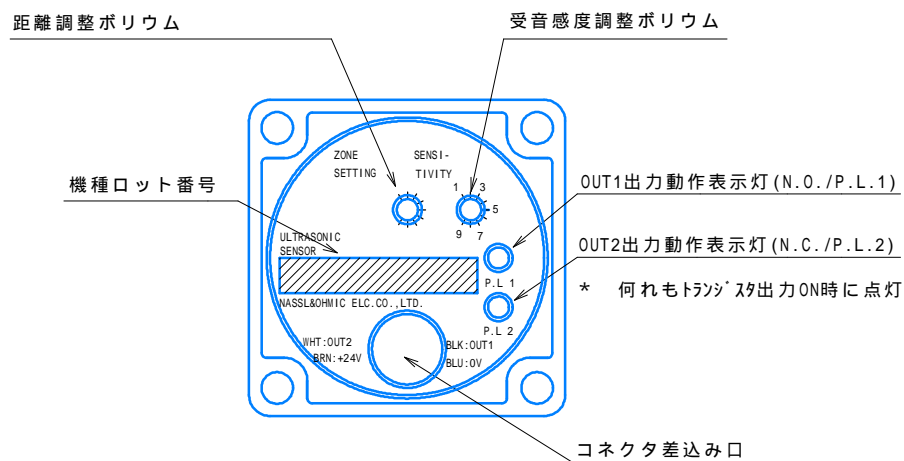
5. OM5-5Cの銘板説明

左のZONE SETTINGポリウムは、距離設定時(最大5m)に使用します。

OUT1出力は常時(ノーマル時)、出力トランジスタがオフ(OFF)の出力形態です。

OUT2出力は常時(ノーマル時)、出力トランジスタがオン(ON)の出力形態です。

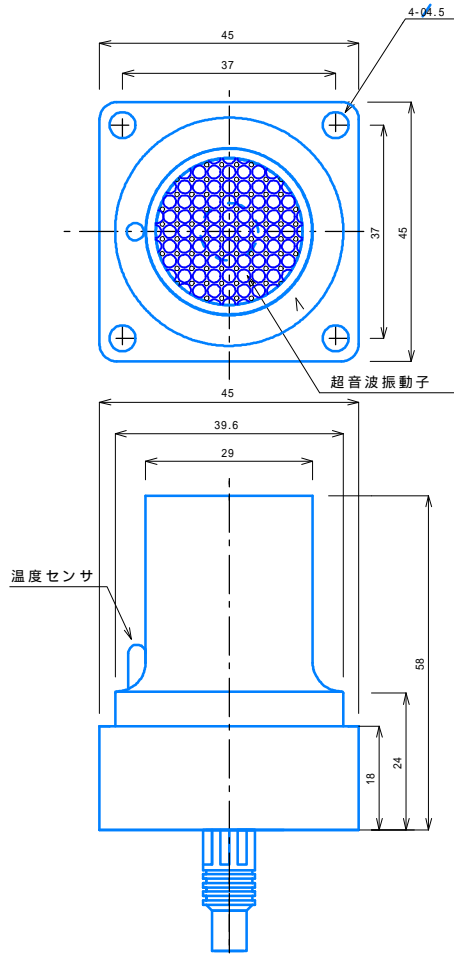
右のSENSITIVITYは受音感度調整VRで、左に回すと感度が下がり動作範囲が狭くなります。感度調整と距離調整は独立した機能です。



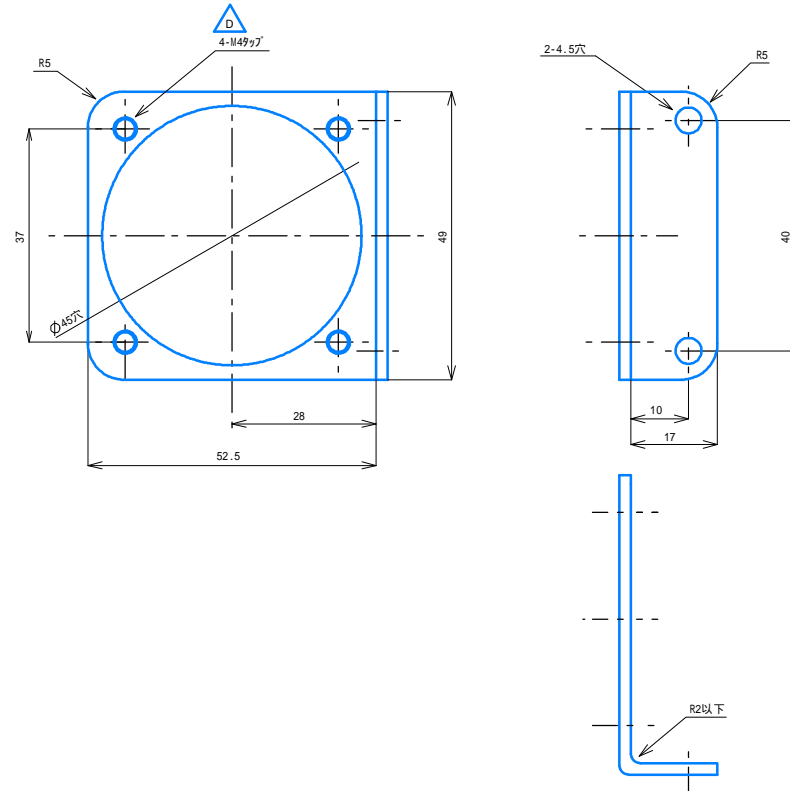
6. 注意事項

- * この製品の保証期間は納入後、1ヶ年です。
- * この製品の保証期間内に弊社の責任による不具合が生じた場合は、不具合部分の修理、又は不具合製品の交換のみを行います。
- * 弊社の各製品は製品自身の機能として災害防止や事故防止などの制御機能を有するものではありません。これらの製品を使用した機器関係において、万一発生した災害や事故等による損害賠償等についての責任は負いかねますのでご了承下さい。

7. OM5タイプ 外形寸法



< 取付金具 外形図 >



記号	年月日	改定事項	担当	審査	承認
	98.11.29	取付金具材質・形状変更	明石		
	04.04.05	φ3.5 → M4(取付金具)	明石		

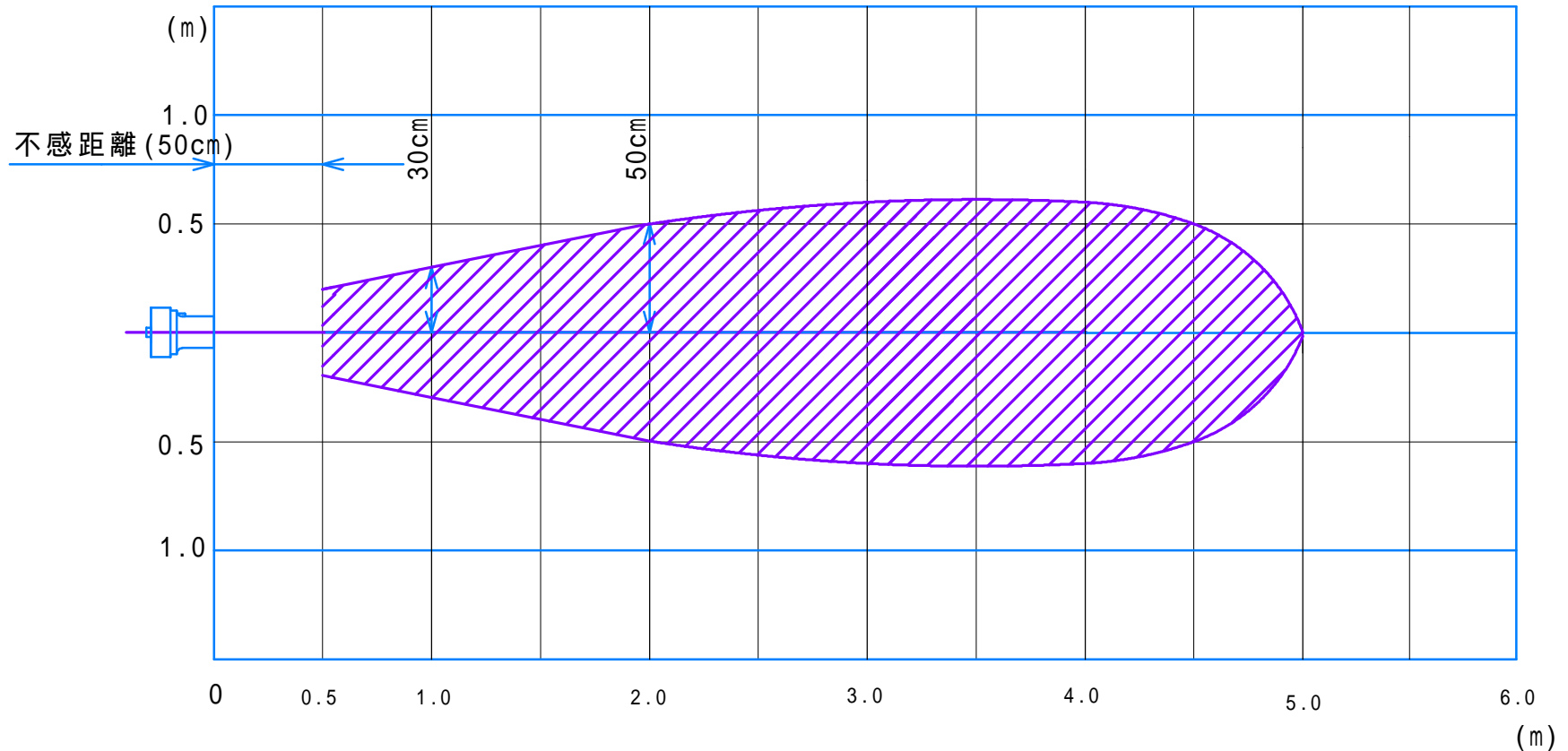
数量	部番	品番	片番	部品名	図番	資材コード	材質	サイズ	巾・長さ	素材	仕上		
								素材寸法		(Kg)			
A	継	作	備付										
製図		明石信夫		1999.07.07				品名		超音波センサ 外形図面			
設計		明石信夫		1999.07.07				尺度					
審査		Y. Inada	承認	Y. Kamiya			型番		OM5タイプ		訂正		
オーミック電子株式会社													

超音波センサ 0M5-5Cタイプの動作範囲特性（単体代表例）

平成16年3月27日

個別設定：感度：9ノッチ、設定距離 = 5.0m Max.

* ハッチング部の動作範囲は、 $\phi 28$ 、1.5mのポールを地上に立てセンサーが、検出する範囲を示す。



* 上図のように音波は円錐状に広がっていますので、地上面よりの設置高さは1.0から1.5m以上に設置して下さい。

下方に設置する場合は、上方に仰角を付け音波が地表面に触れないように設置して下さい。