

# 納入仕様書（暫定）

## 1. 適用

本規格は、最大測定距離5mで広角指向性を特長とする超音波センサについて規定します。

## 2. 品名・型名

ソナール内蔵超音波センサ-(ソナール電流・電圧出力タイプ)

OM6-5S

## 3. 仕様

型 式		OM6 - 5 S
定 格	電源電圧	<sup>*1</sup> DC11.5V - 30V リップル3% 以下
	消費電流	50mA 以下
動 作 範 囲		0.5m - 5.0m
不 感 距 離		50.0cm 以下
超 音 波 周 波 数		40KHz
出 力 特 性	ソナール電流出力	<sup>*2</sup> 出力電流範囲 4mA - 20mA
	ソナール電圧出力	<sup>*2</sup> 出力電圧範囲 1.0V - 10V

測定周期	約 80mS
表示灯	動作表示灯：橙色LED(P.L.1) 電源表示灯：緑色LED(P.L.2)
接続	* 3 コネクター接続方式
応答速度	約 160mS
材質	フランジ/ケース：ABS ガラス繊維入り (黒色)
分解能	5mm/.02mA or 10mV
保護構造	I P 5 3
指向角度	約 +/- 10° (上下) 約 +/- 20° (左右)
使用周囲温度範囲	* 4 -10° C - +55° C
使用周囲湿度範囲	35% - 85% RH 以下
ボリューム/V R	感度調整 V R (SENSITIVITY) 出力電流・電圧調整 V R (ZONE SETTING)

\*1 推奨電圧は24V +/- 10%です。

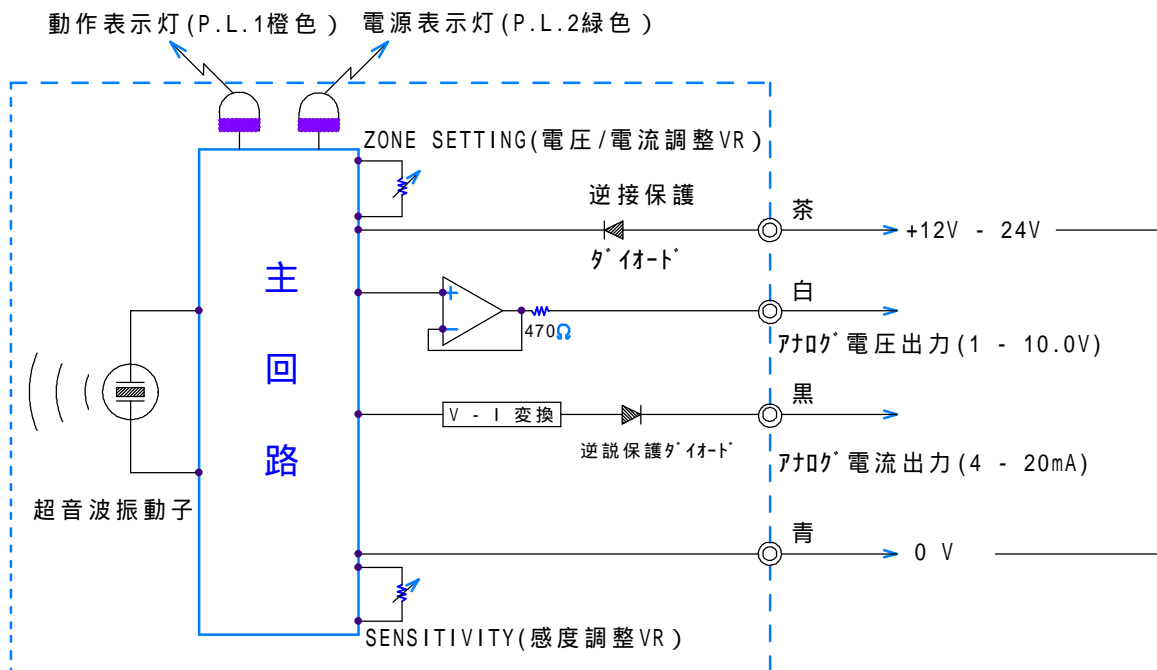
\*2 測定物体がない時は20.0 - 21.5mA、  
10.0 - 10.6Vを出力します。

\* 3 オムロン コネクターコード (M8 4ピン)  
型 XS3F-M421-402-R (2mストレート)

茶色：DC11.5-30V/DC24V推奨  
青色：0V GROUND  
黒色：電流出力 (4 - 20mA)  
白色：電圧出力 (1 - 10V)

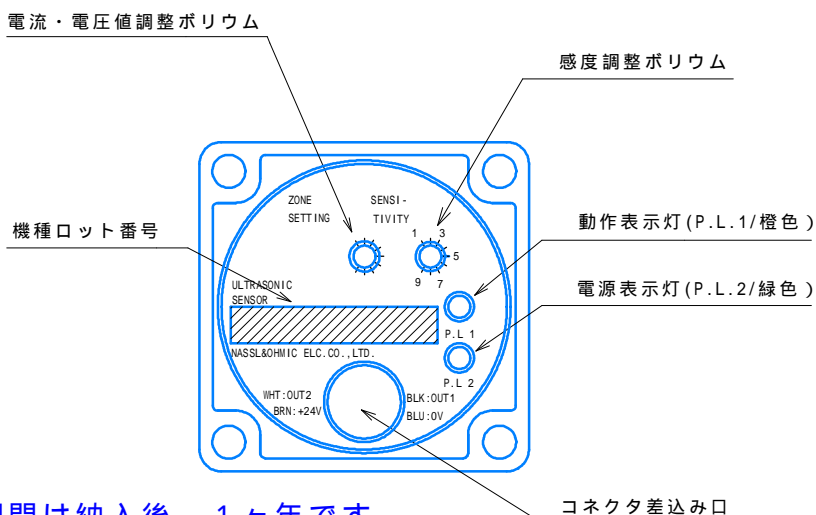
\* 4 超音波素子面の氷結なき事。

## 4. 0M6-5Sの出力回路図



## 5. 0M6-5Sの銘板説明

左のZONE SETTING VRは、出力電流・電圧値の増減を調整する時に使用します。一定距離でVRを右に回すと、出力値は減少し、左に回すと増えます。右のSENSITIVITY VRで感度と動作範囲を調整します。感度を落とすと指向性もしぼみ動作範囲は狭くなります。ZONE SETTING VRとSENSITIVITY VRは独立した機能です。動作表示灯は、測定範囲に被測定物体が入ると点灯します。黒 (BLK) は4 - 20mAの電流出力で白 (WHT) は1 - 10Vの電圧出力線です。

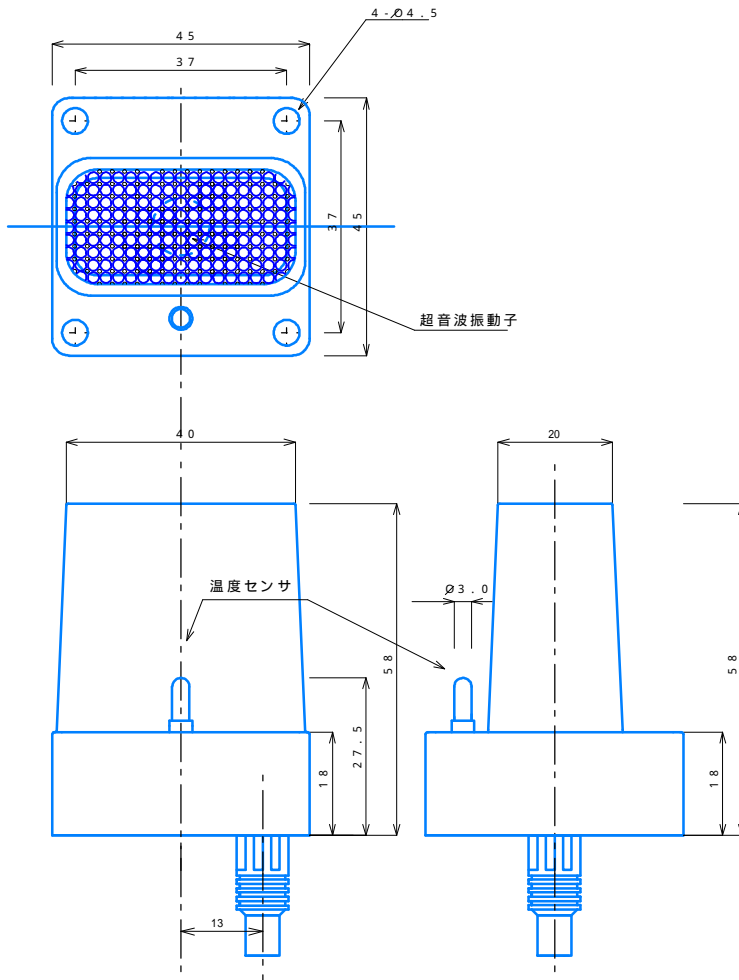


## 6. 注意事項

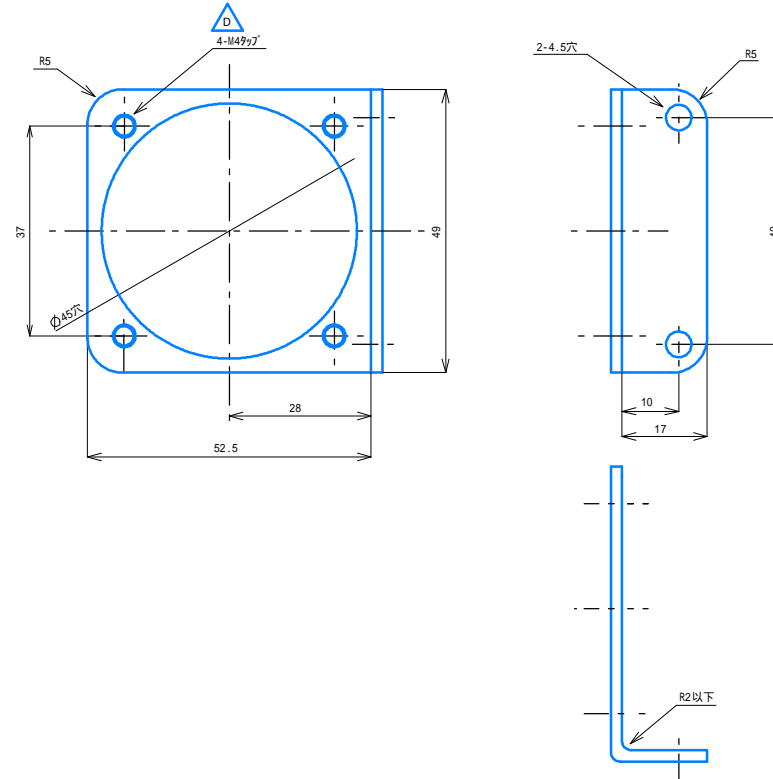
- \* この製品の保証期間は納入後、1ヶ年です。
- \* この製品の保証期間内に弊社の責任による不具合が生じた場合は、不具合部分の修理、又は不具合製品の交換のみを行います。
- \* 弊社の各製品は製品自身の機能として災害防止や事故防止などの制御機能を有するものではありません。これらの製品を使用した機器関係において、万一発生した災害や事故等による損害賠償等についての責任は負いかねますのでご了承下さい。

7. OM6タイプ 外形寸法

記号	年月日	改定事項	担当	審査	承認
△C	98.11.29	取付金具材質・形状変更	明石		
△D	04.04.05	φ3.5 → M4(取付金具)	明石		



< 取付金具 外形図 >



数量	部番	品番	片番	部品名	図番	資材コード	材質	サイズ	巾・長さ	素材	仕上
								素材寸法		(Kg)	
A	作業	備付									
製図	明石信夫		1999.07.07				品名				
設計	明石信夫		1999.07.07				尺度				
審査	Y. Inada	承認	Y. Kamiya					超音波センサ 外形図面			
								型番		訂正	
								OM6タイプ			
オーミック電子株式会社											

## OM6タイプの動作範囲と指向特性(代表例)

測定日：2003/10/31

\* 設定距離 5m max.

\* ハッチング部の動作範囲は、 $\phi 28$ 、1.5mのポールを地上に立てセンサーが、検出する範囲を示す。

\* 設定感度 N-9 max.

