

納入仕様書

1. 適用

本規格は、屋外での障害物検出、とりわけ人体検出用の全方向(180°) 2段階出力タイプの超音波センサーについて規定します。

2. 品名・型名

アソブ内蔵超音波センサー(オープンコレクター出力タイプ: N.O. 2段階出力)

OM6-T3CB

3. 仕様

| | | |
|---------|----------|---|
| 型 | 式 | OM6 - T3CB |
| 定 格 | 電源電圧 | *1 DC11.5V - 30V リップル3% 以下 |
| | 消費電流 | 0.1A 以下 |
| 動作範囲 | | 0.5m - 3.0m |
| 不感距離 | | 50cm 以下 |
| 超音波周波数 | | 40KHz |
| 出 力 特 性 | 出力モード | OUT1: 常時開動作(N.O.) OUT2: 常時開動作(N.O.)でOUT1出力の55% |
| | コンパレータ出力 | NPNオープンコレクター出力 シンク電流: 100mA(40DCV)MAX. 短絡保護回路内蔵 |
| | 動作距離比 | OUT2/OUT1 = 55% |

| | |
|-----------------------------|--|
| 測定周期 | 約 70mS |
| 表示灯 | 正面LED (青) : 常時消灯、動作時点灯 |
| 接続 | ^{*2} コネクタ-接続方式 |
| 応答速度 | 約 140mS |
| 材質 | 内部センサ: フランジ / ケース・ガラス繊維入ABS (黒色) 黄色焼付塗装 S P P C |
| 保護構造 | I P 5 3 (鉛直60° 降雨保護) |
| 指向角度 | 約 +/- 85° (人体検知 170度) |
| 使用周囲温度範囲 | ^{*3} -10° C - +55° C |
| 使用周囲湿度範囲 | 35% - 85% RH 以下 |
| ボリューム / V R (各単体センサ個別設定) | 感度調整 V R (SENSITIVITY) 距離設定 V R (ZONE SETTING) |

*1 電源電圧は24V +/- 10%のみです。

*2 出力信号ケーブル

NJW-165-PM

赤色 : DC24V

黒色 : 0V GROUND

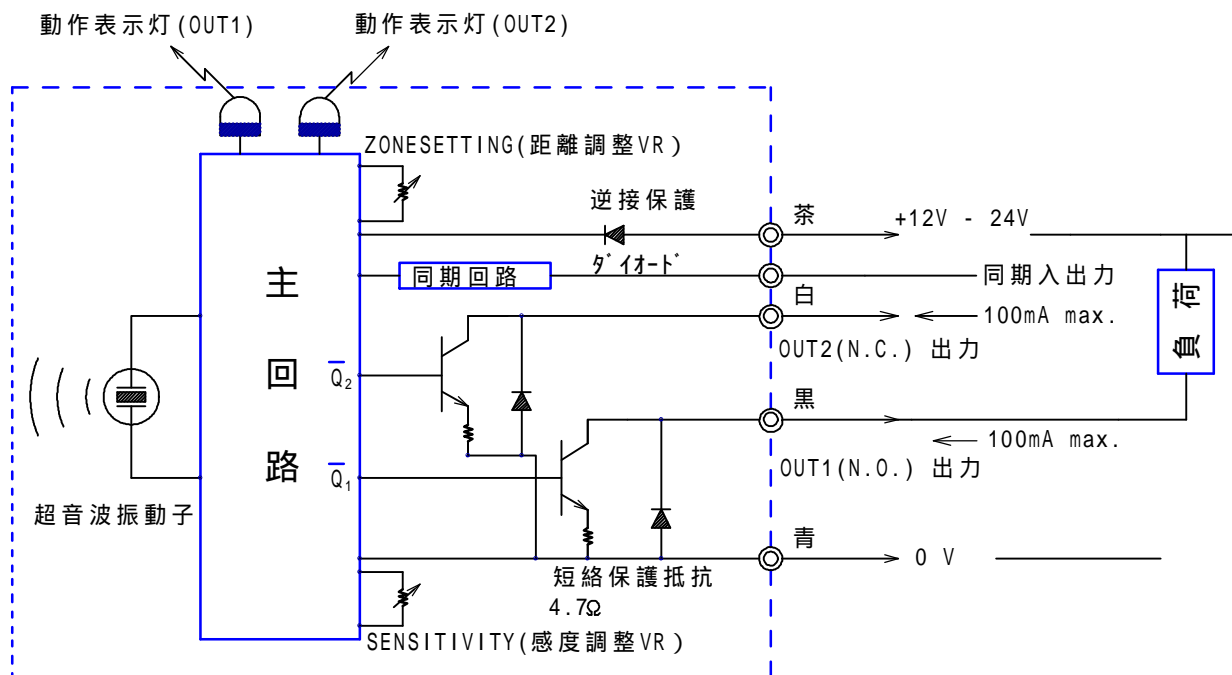
白色 : OUT1 出力 (N.O.)

黄色 : OUT2 出力 (第2出力 N.O.)

緑色 : 右側センサのOUT1 出力 (N.O.)

*3 超音波素子面の氷結なき事。

4. OM6-T3CB内部単体センサの出力回路図

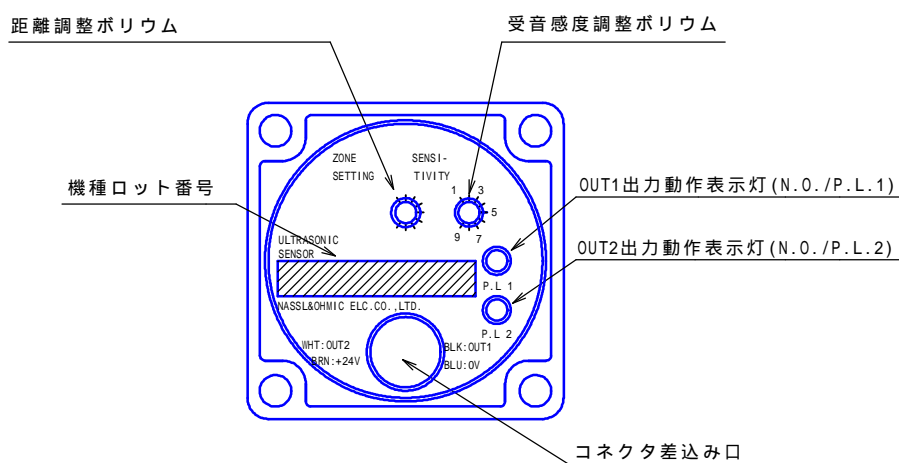


5. OM6-T3CB内部単体センサの銘板説明

左のZONE SETTINGポリウムは、離設定時に使用します。

OUT1出力は常時(ノーマル時)、出力トランジスタがオープン(OFF)の出力形態です。

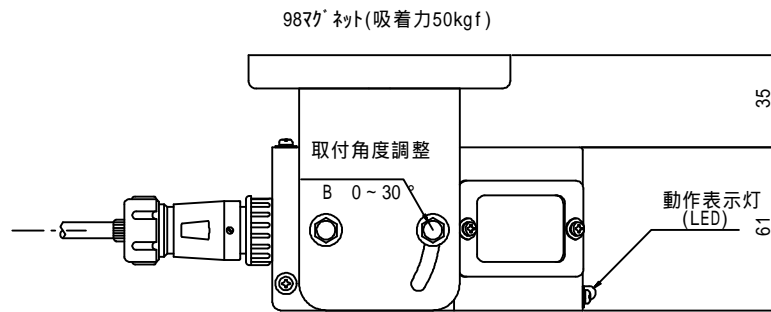
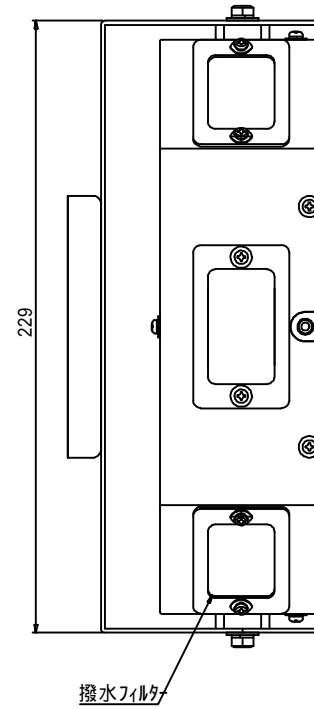
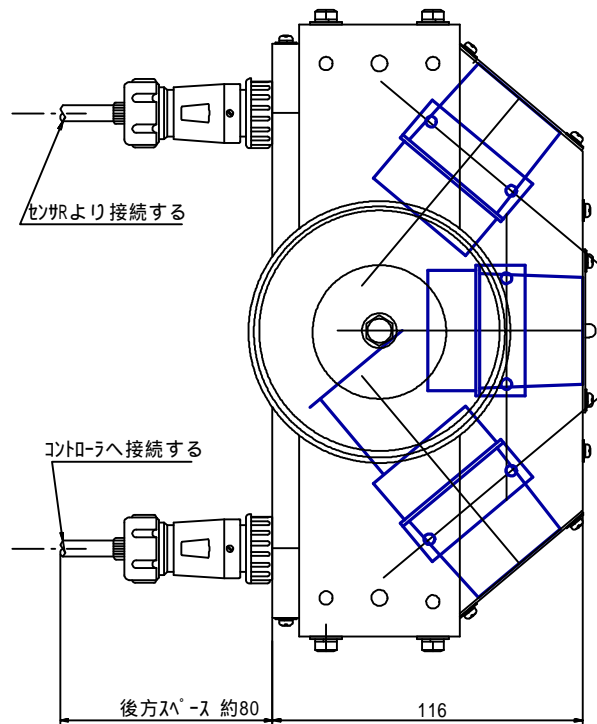
右のSENSITIVITYは受音感度調整VRで、左に回すと感度が下がり動作範囲が狭くなります。感度調整と距離調整は独立した機能です。



6. 注意事項

- * この製品の保証期間は納入後、1ヶ年です。
- * この製品の保証期間内に弊社の責任による不具合が生じた場合は、不具合部分の修理、又は不具合製品の交換のみを行います。
- * 弊社の各製品は製品自身の機能として災害防止や事故防止などの制御機能を有するものではありません。これらの製品を使用した機器関係において、万一発生した災害や事故等による損害賠償等についての責任は負いかねますのでご了承下さい。

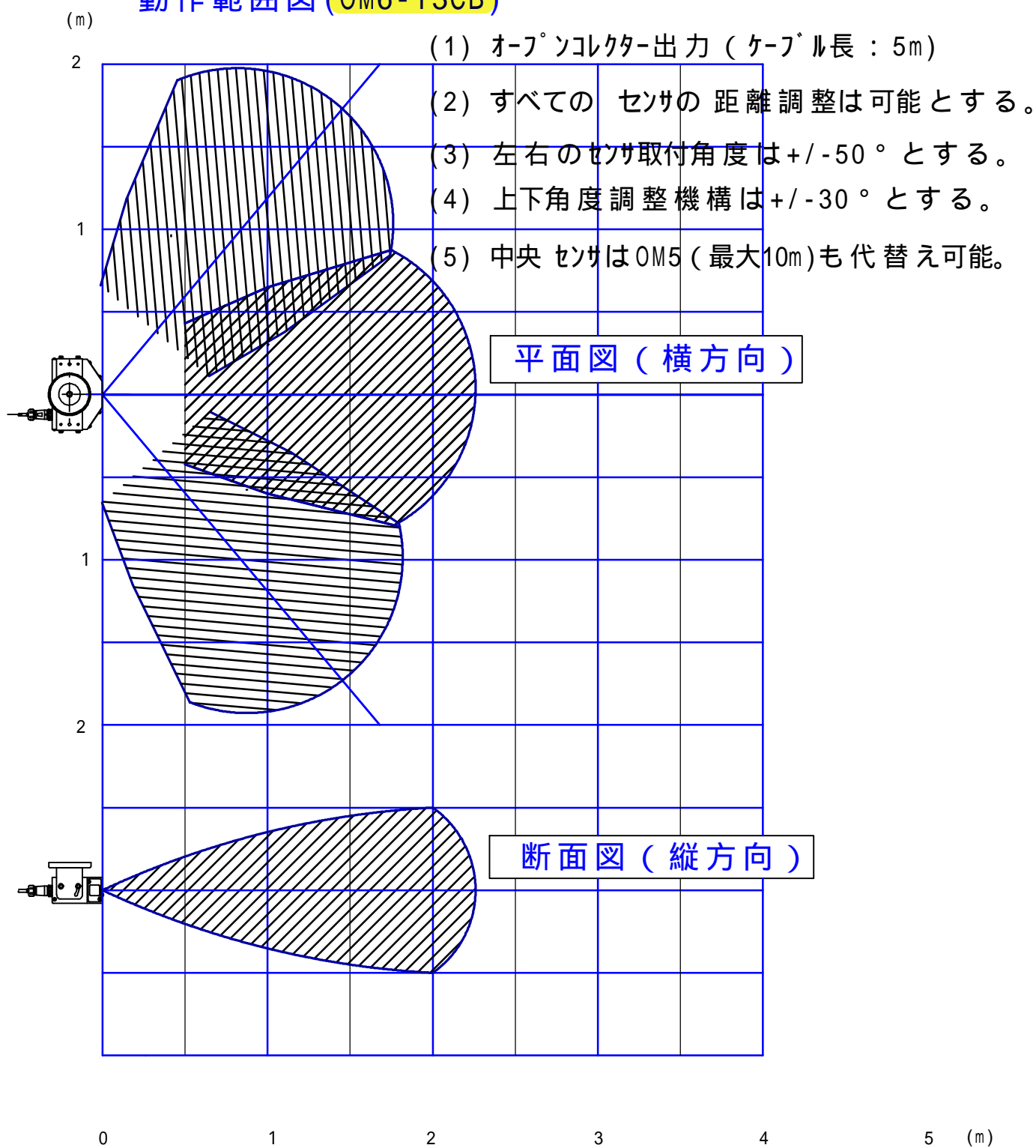
| 記号 | 年月日 | 改定事項 | 担当 | 審査 | 承認 |
|----|-----|------|----|----|----|
| △ | | | | | |
| △ | | | | | |



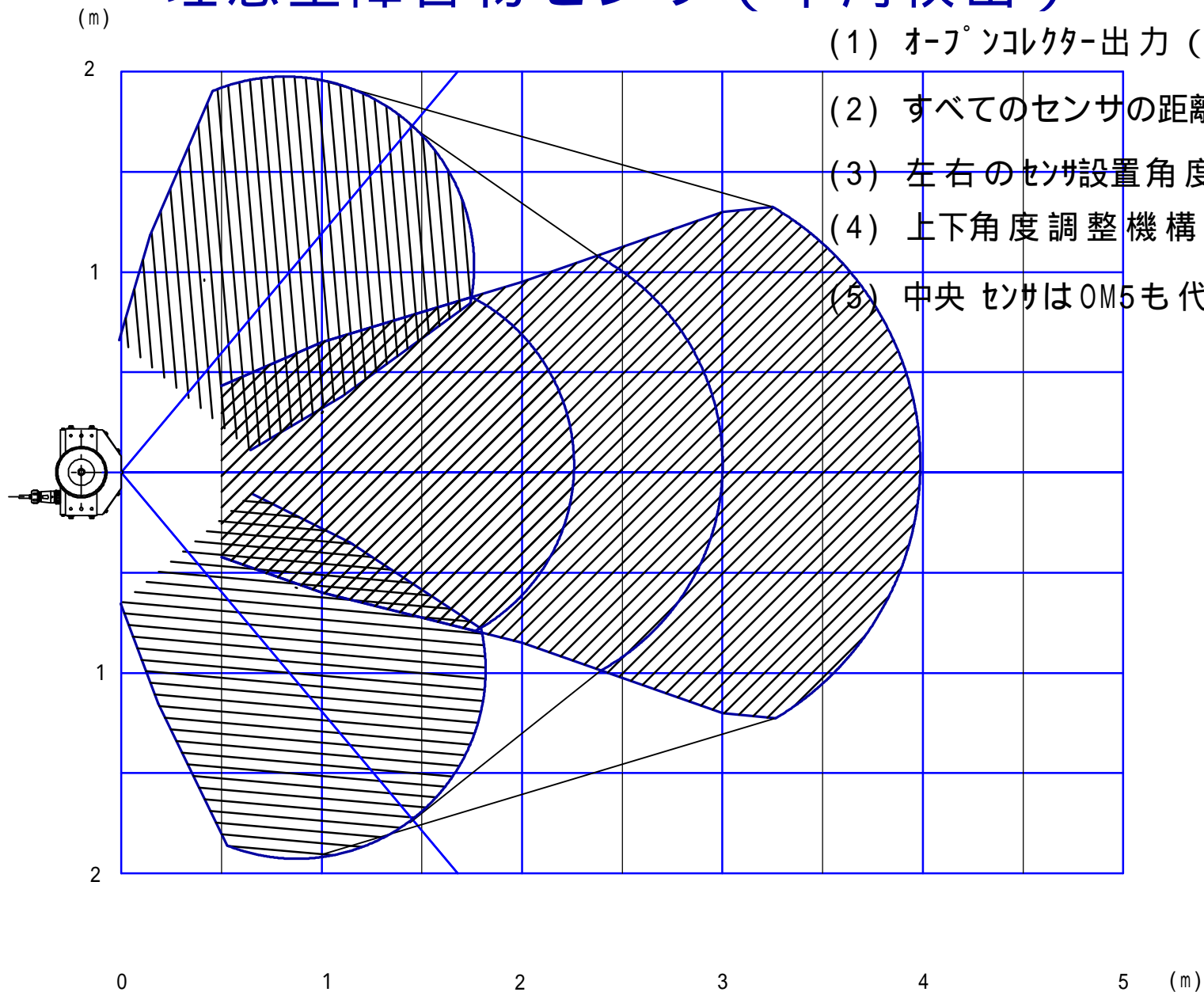
| 部品名 | | 図番 | 資材コード | 材質 | サイズ | 巾・長さ | 素材仕上 |
|-------------|------|------------|-------|------|-----------|------|-----------|
| | | | | 素材寸法 | | (kg) | |
| A | 作業 | 備付 | | | | | |
| 製図 | 明石信夫 | | | | | | 品名 |
| 設計 | 明石信夫 | 2002.07.23 | | | | | 超ワイド広角センサ |
| 審査 | | 承認 | | | 尺度 | | OM6-T3CB |
| | | | | | 図番 | | 訂正 |
| | | | | | TEW1-4E03 | | |
| オーミック電子株式会社 | | | | | | | |

理想型障害物センサ（半周検出）

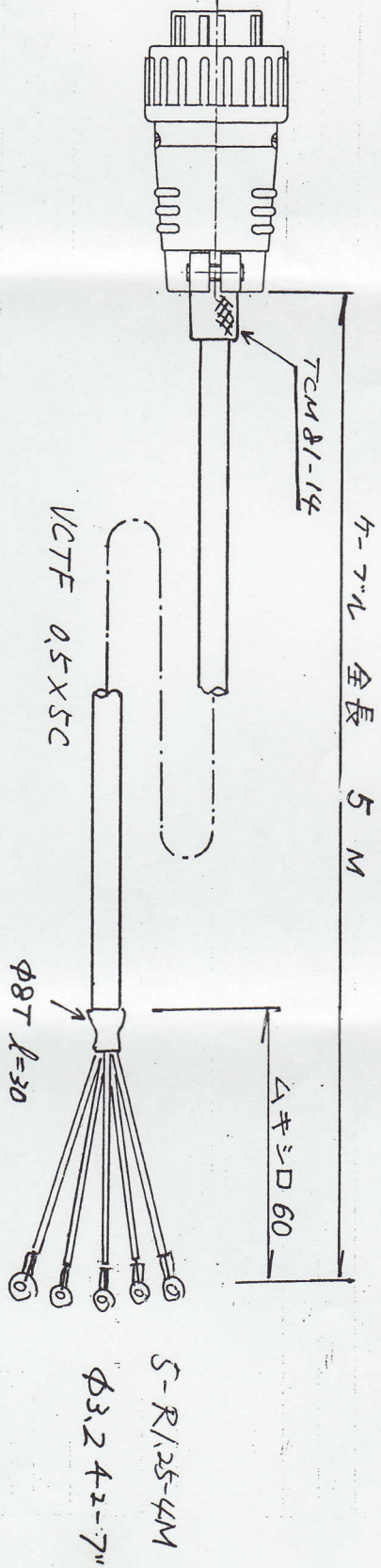
動作範囲図 (OM6-T3CB)



理想型障害物センサ（半周検出）



- (1) オープンコレクタ-出力（ケーブル長：5m）
- (2) すべてのセンサの距離調整は可能とする。
- (3) 左右のセンサ設置角度は $\pm 50^\circ$ とする。
- (4) 上下角度調整機構は $\pm 30^\circ$ とする。
- (5) 中央センサはOM5も代替え可能とする。



参考回路図



| REV | DATE | CONT. | DESIGNED | MATERIAL | | TITLE |
|-----|------|-------|------------|---------------|------------|------------|
| | | | CHECKED | SPECIFICATION | | 出力信号 4-77L |
| | | | | QTY | SCALE | |
| | | | | 1 : | | |
| | | | DRAWG. No. | | TEW/1-4E10 | |
| | | | | | A | |

ハックホ-旋回安全確認センサ-動作範囲（代表例）

動作範囲内では確実に人間を検知します。

