

# 納入仕様書

## 1. 適用

本規格は、近距離測定用に使用されるアナログ出力超音波センサについて規定します。

## 2. 品名・型名

ソフ° 内蔵超音波センサ-(アナク° 出力タイプ / 電流電圧出力)

OM7-1S

## 3. 仕様

型	式	OM7 - 1 S
定 格	電源電圧	<sup>*1</sup> DC11.5V - 30V リップル3% 以下
	消費電流	50mA 以下
動 作 範 囲		15cm - 100cm
不 感 距 離		15cm 以下
超 音 波 周 波 数		125KHz
出 力 特 性	アナク° 電流出力	<sup>*2</sup> 出力電流範囲 4.0 - 20.0mA
	アナク° 電圧出力	出力電圧範囲 1.5 - 10.0V

測定周期	約 16mS
表示灯	電源表示灯：緑色LED(P.L.1) 動作表示灯：橙色LED(P.L.2)
接続	*4 コネクター接続方式
応答速度	約 32mS
分解能	1.0mm/10mV or 0.02mA
材質	フランジ/ケース：ABS(黒色)
保護構造	I P 6 4
指向角度	約 +/- 10°
使用周囲温度範囲	*5 -10° C - +55° C
使用周囲湿度範囲	35% - 85% RH 以下
ボリューム/V R	感度調整 V R (SENSITIVITY) 出力電圧 / 電流値調整 VR (ZONE SETTING)

\*1 推奨電圧は24V+/-10%です。

\*2 測定物体がない時は10.0 - 10.5Vを出力します。

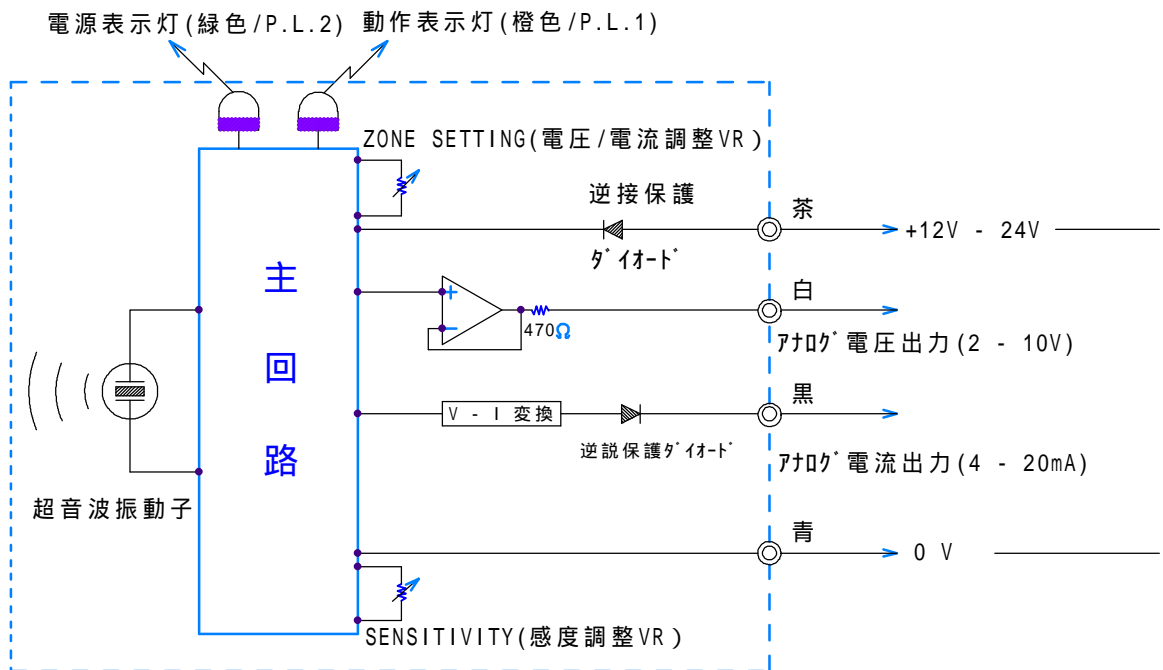
\*3 測定物体がない時は20.0 - 21mAを出力します。

\*4 仏印コネクターコード (M8 4ピン)  
型 XS3F-M421-402-R (2mストレート)

茶色：DC11.5-30V/DC24V推奨  
青色：0V GROUND  
黒色：電流出力  
白色：電圧出力

\*5 超音波素子面の氷結なき事。

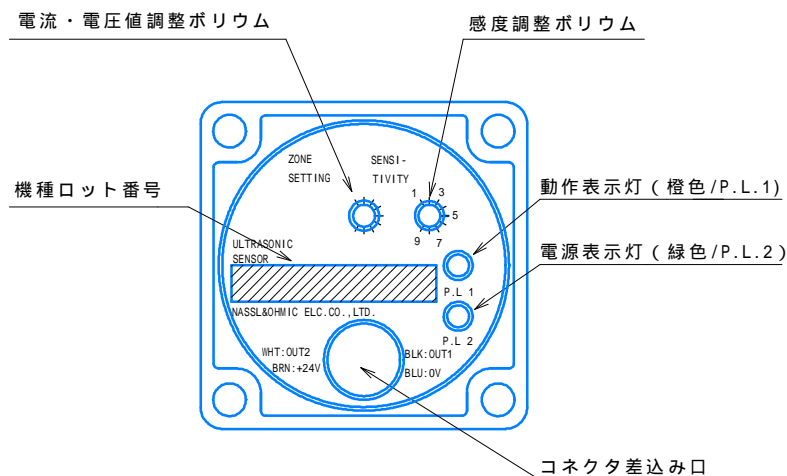
## 4. OM7-1S 出力回路図



## 5. OM7-1Sの銘板説明

左のZONE SETTING VRは、出力電圧及び電流値の増減を調整する時に使用します。一定距離でVRを右（LOW側）に回すと、電圧・電流値は減少し、左（HIGH側）に回すと増えます。

右のSENSITIVITY VRで感度と動作範囲を調整します。VRを落とすと感度も下がり、動作範囲も狭まります。動作表示灯（橙色）は、測定範囲に被測定物体が入ると点灯します。白(WHT)は2 - 10Vの電圧出力で、黒(BLK)は4 - 20mAの電流出力です。SENSITIVITY VRと ZONE SETTING VRはそれぞれ独立した機能です。



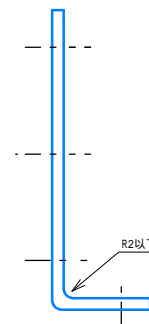
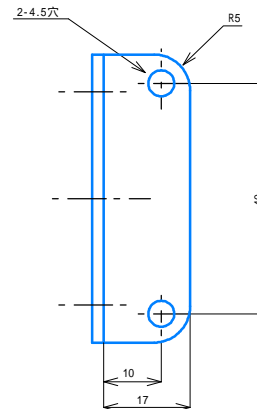
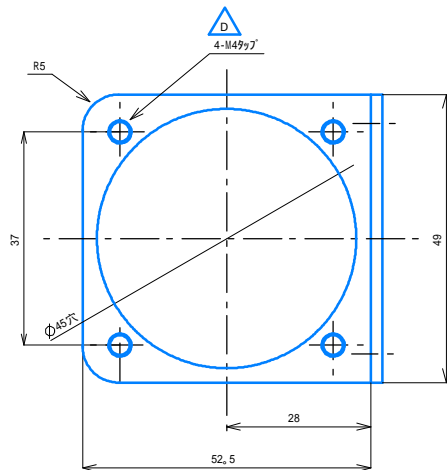
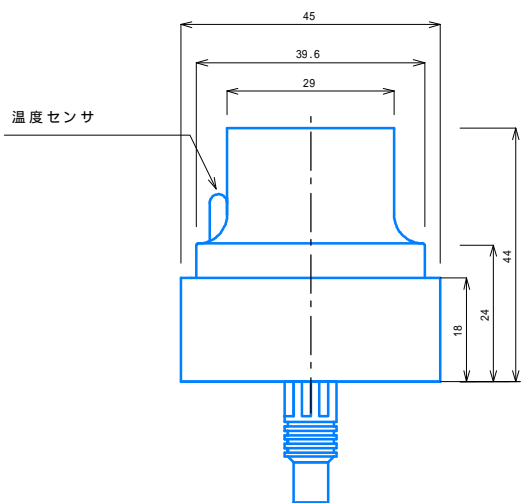
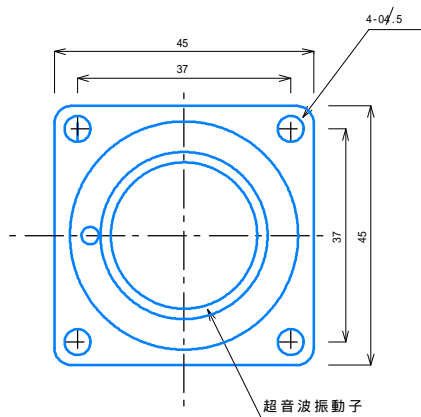
## 6. 注意事項

- \* この製品の保証期間は納入後、1ヶ年です。
- \* この製品の保証期間内に弊社の責任による不具合が生じた場合は、不具合部分の修理、又は不具合製品の交換のみを行います。
- \* 弊社の各製品は製品自身の機能として災害防止や事故防止などの制御機能を有するものではありません。これらの製品を使用した機器関係において、万一発生した災害や事故等による損害賠償等についての責任は負いかねますのでご了承下さい。

7. OM7タイプ 外形寸法

記号	年月日	改定事項	担当	審査	承認
	98.11.29	取付金具材質・形状変更	明石		
	04.04.05	Φ3.5 → M4(取付金具)	明石		

< 取付金具 外形図 >



数量	部番	品番	片番	部品名	図番	資材コード	材質	サイズ	巾・長さ	素材	仕上
								素材	寸法	(Kg)	
A 製作 備付											

製図	明石信夫	1999.07.07	品名	超音波センサ 外形図面		
設計	明石信夫	1999.07.07				
審査	Y. Inada	承認	Y. Kamiya	尺度		
				型番	OM7タイプ	訂正
オーミック電子株式会社						

## OM7タイプ°の動作範囲と指向性（代表例）

ハッチング部の動作範囲は、28×50cmのホールを  
机上に立てセンサーが、検出する範囲を示す（感度：N-9）。

