

# 納入仕様書

## 1. 適用

本規格は、屋外仕様で中距離検出・狭指向性を特徴とする障害物検知用超音波センサーについて規定します。

## 2. 品名・型名

アンブ内蔵超音波センサー(コンパレータ出力タイプ)

OM8-5CWP

## 3. 仕様

型	式	OM8-5CWP
定 格	電源電圧	*1 DC11.5V ~ 30V リップル3% 以下
	消費電流	30mA 以下
動作範囲		0.35m ~ 5m
不感距離		35cm 以下
超音波 周波数		75KHz
出 力 特 性	出力モード	OUT1 : 常時開動作(N O) OUT2 : 常時閉動作(N C)
	コンパレータ出力	N P Nオープンコレクター出力 シンク電流 : 100mA(40DCV)MAX. 短絡保護回路内蔵
	動作距離比	OUT2/OUT1 = 1

測定周期	約 70mS
表示灯	OUT1: 常時消灯、動作時点灯 (P.L.1 橙色) OUT2: 常時点灯、動作時消灯 (P.L.2 橙色)
接続	<sup>*2</sup> コネクター接続方式
応答速度	約 140mS
材質	フランジ/ケース: ABSガラス繊維入 (黒色)
保護構造	IP67 (防水仕様)
指向角度	約 +/- 13°
使用周囲温度範囲	<sup>*3</sup> -10° C - +55° C
使用周囲湿度範囲	35% - 85% RH 以下
ボリューム/V R	感度調整 V R (SENSITIVITY) 距離設定 V R (ZONE SETTING)

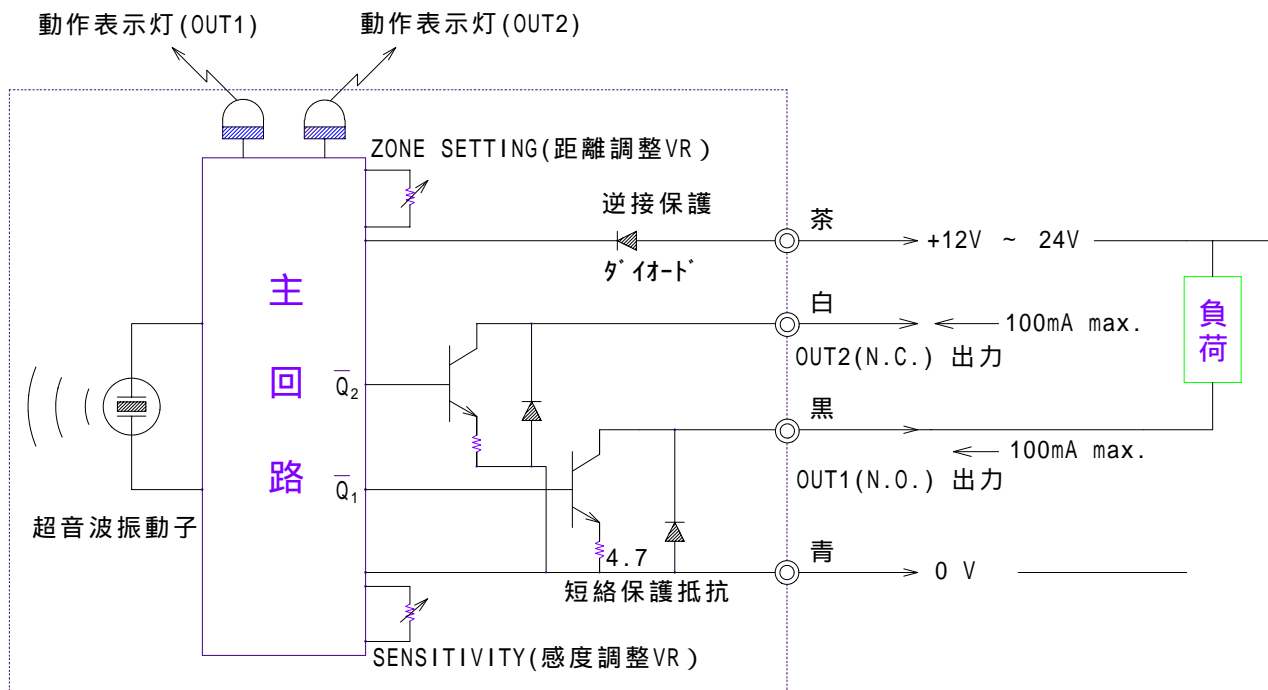
\*1 推奨電圧は24V+/-10%です。

\*2 オムロン コネクターコード (M8 4ピン)  
型 XS3F-M421-402-R (2mストレート)

茶色 : DC11.5-30V/DC24V推奨  
青色 : 0V GROUND  
黒色 : OUT1 出力 (N.O.)  
白色 : OUT2 出力 (N.C.)

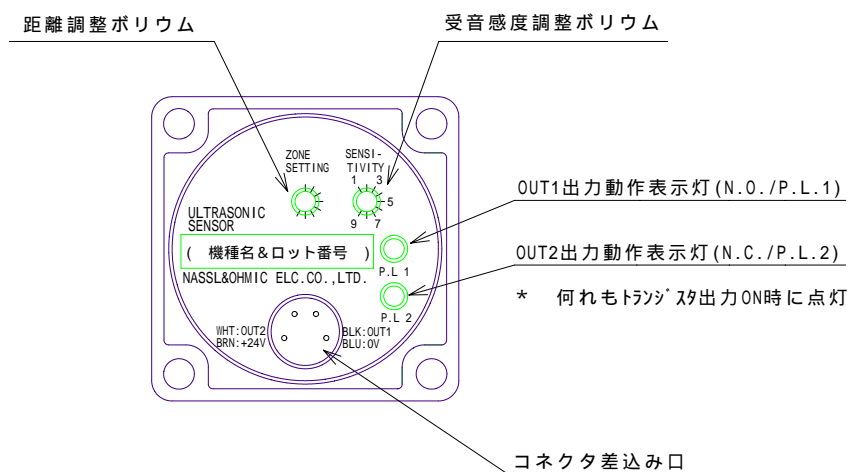
\*3 超音波素子面の氷結なき事。

#### 4. OM8-5CWPの出力回路図



#### 5. OM8-5CWPの名板説明

左のZONE SETTINGポリウムは、離設定時に使用します。  
 OUT1出力は常時(ノーマル時)、出力トランジスタがオープン(N.O.)の出力形態です。  
 OUT2出力は常時(ノーマル時)、出力トランジスタがクローズ(N.C.)の出力形態です。  
 右のSENSITIVITYは受音感度調整VRで、左に回すと感度が下がり動作範囲が狭くなります。感度調整と距離調整は独立した機能です。



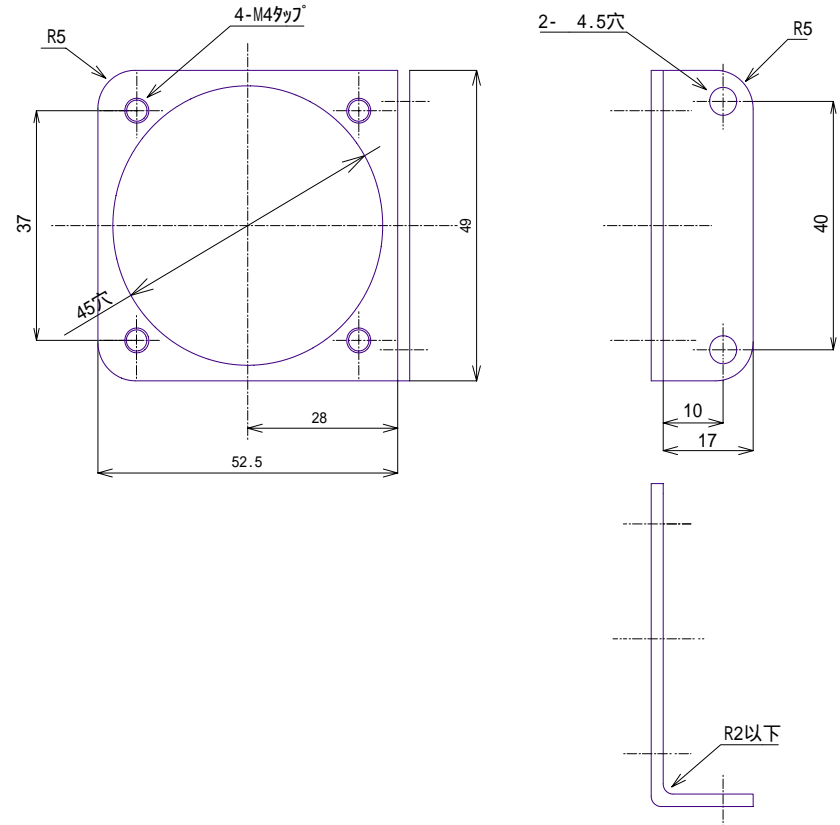
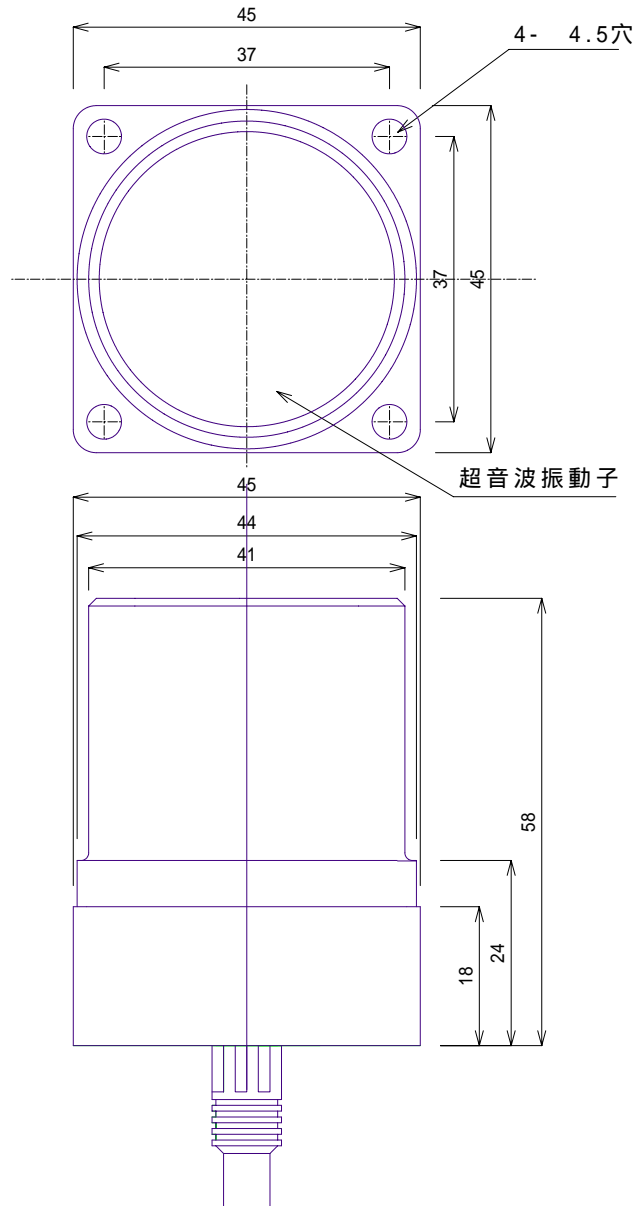
#### 6. 注意事項

- \* この製品の保証期間は納入後、1ヶ年です。
- \* この製品の保証期間内に弊社の責任による不具合が生じた場合は、不具合部分の修理、又は不具合製品の交換のみを行います。
- \* 弊社の各製品は製品自身の機能として災害防止や事故防止などの制御機能を有するものではありません。これらの製品を使用した機器関係において、万一発生した災害や事故等による損害賠償等についての責任は負いかねますのでご了承下さい。

記号	年月日	改定事項	担当	審査	承認

(7) OM8タイプ外形寸法図

< 取付金具 外形図 >



数量	部署	品番	型番	部品名	図番	資材コード	材質	サイズ	巾・長さ	素材	仕上
								素材	寸法		(Kg)
A	製作	備付									
製図				明石信夫	1999.07.07	品名		超音波センサー			
設計				明石信夫	1999.07.07						
審査				Y. Inada	承認	Y. Kamiya	尺度	外形図面			
							型番				
								OM8タイプ			
								訂正			

## 8 . OM8-5CWP の動作範囲と指向特性（代表例）

\* ハッチング部の動作範囲は、28×2mのポールを地上に立ててセンサーが検出する範囲を示す。

測定日：2006.02.01

