

納 入 仕 様 書

1. 適用

本規格は、高速走行車両検出に使用される高速応答の超音波センサーについて規定します。

2. 品名・型名

ソノフ°内蔵高速応答超音波センサー (コンパレータ出力タイプ)

OM8-6C/NS

3. 仕 様

型 式	OM8-6C/NS
定 格	電源電圧 ^{*1} DC11.5V - 30V リップル3% 以下
	消費電流 30mA 以下
動 作 範 囲	0.6m ~ 6.0m
不 感 距 離	100 cm 以下
超 音 波 周 波 数	75KHz
出 力 特 性	出 力 モード OUT1: 常時開動作 (NO)) OUT2: 常時閉動作 (NC)
	コンパレータ出力 NPNオープンコレクター出力 シンク電流 : 100mA(40DCV)MAX.
	動 作 距 離 比 OUT2/OUT1 = 1

測定周期	50mS +/- 5mS
表示灯	OUT1: 常時消灯、動作時点灯 OUT2: 常時点灯、動作時消灯
接続	^{*2} コネクタ-接続方式
応答速度	100mS +/- 5mS
材質	フランジ/ケース: ABS (黒色)
保護構造	IP64
指向角度	約 +/- 13°
使用周囲温度範囲	^{*3} -10° C - +55° C
使用周囲湿度範囲	35% - 85% RH 以下
ボリューム/V R	感度調整 V R (SENSITIVITY) 距離設定 V R (ZONE SETTING)

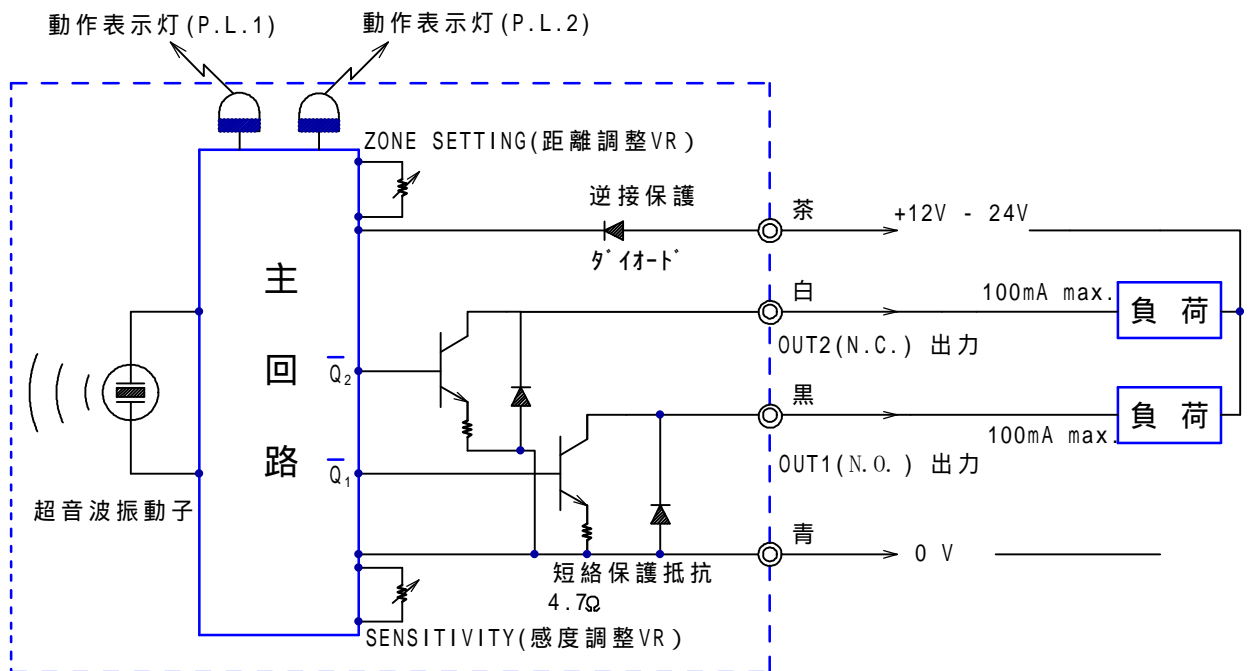
*1 推奨電圧は24V +/- 10%です。

*2 本機のコネクタ-コード (M8 4ピン)
型 XS3F-M421-401-R (1mストレート)

茶色: DC11.5-30V/DC24V推奨
青色: 0V GROUND
黒色: OUT1 N.O. オープンコレクタ-出力
白色: OUT2 N.C. オープンコレクタ-出力

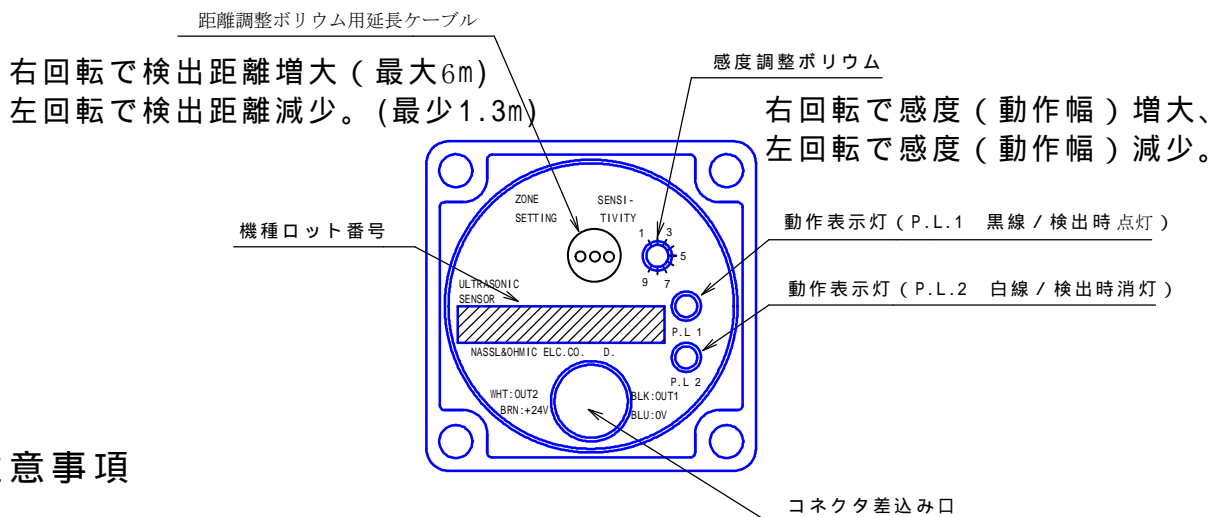
*3 超音波素子面の氷結なき事。

4. OM8-6C/NS 出力回路図



5. OM8-6C/NS の銘板説明

左のZONE SETTINGポリウムは、距離設定時に使用します。
 OUT1出力は常時（ノーマル時）出力トランジスタがオープン（N.O.）の出力形態です。
 OUT2出力は常時（ノーマル時）出力トランジスタがクローズ（N.C.）の出力形態です。
 ZONE SETTINGポリウムは300mmの延長ケーブルに任意の50kΩ可変抵抗を接続できます。
 右のSENSITIVITYポリウムは感度調整VRで、左に回すと感度が下がり動作範囲が狭くなります。



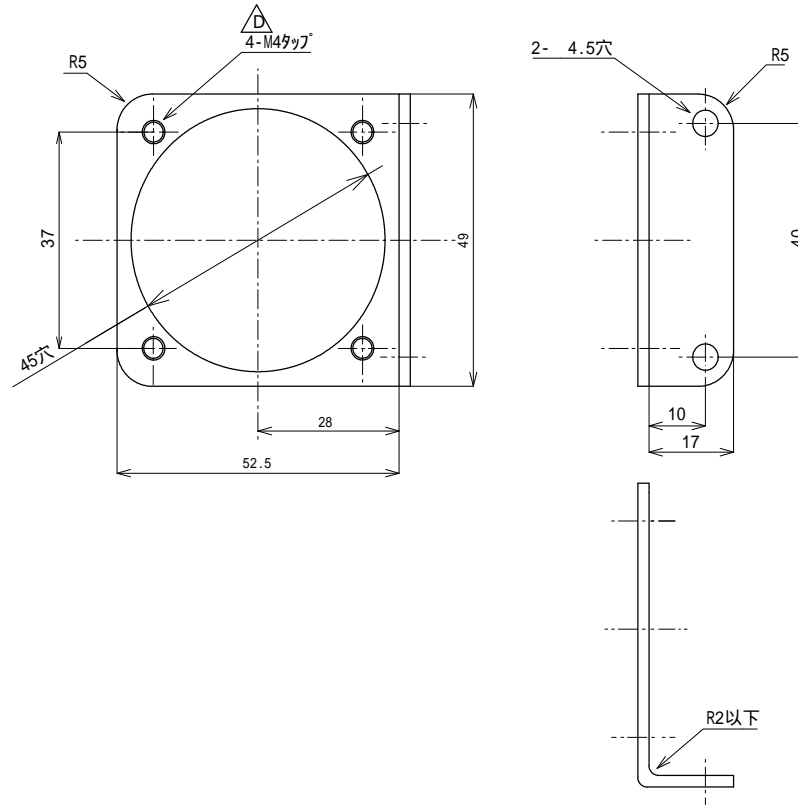
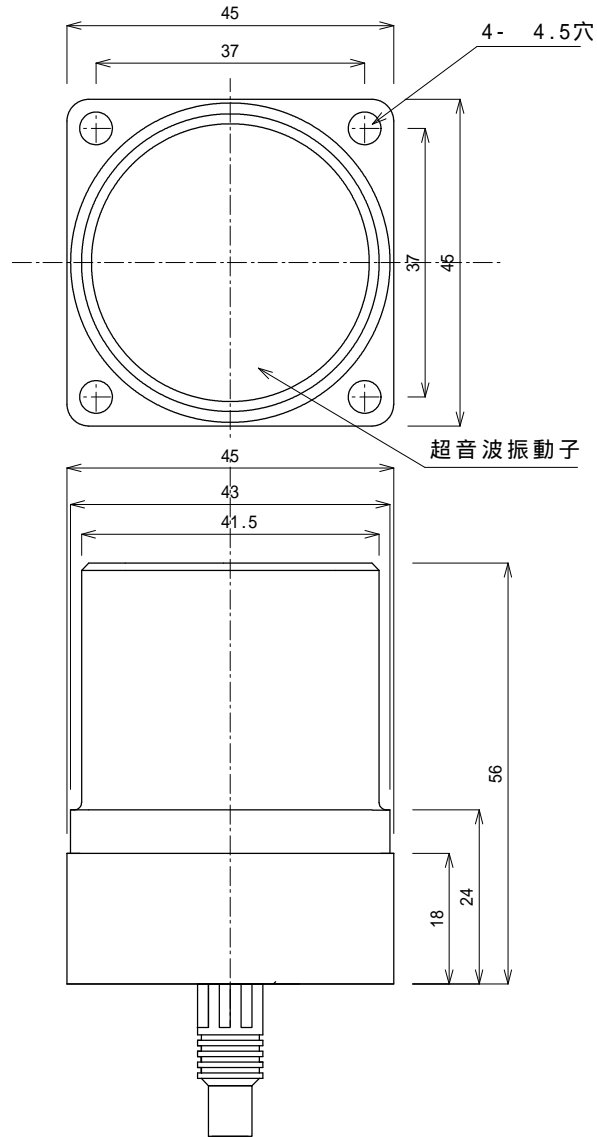
6. 注意事項

- * この製品の保証期間は納入後、1ヶ年です。
- * この製品の保証期間内に弊社の責任による不具合が生じた場合は、不具合部分の修理、又は不具合製品の交換のみを行います。
- * 弊社の各製品は製品自身の機能として災害防止や事故防止などの制御機能を有するものではありません。これらの製品を使用した機器関係において、万一発生した災害や事故等による損害賠償等についての責任は負いかねますのでご了承下さい。

7. OM8タイプの外形寸法図

記号	年月日	改定事項	担当	審査	承認
△C	98.11.29	取付金具材質・形状変更	明石		
△D	04.04.05	3.5 → M4(取付金具)	明石		

< 取付金具 外形図 >



数量	部署	品番	型番	部品名	図番	資材コード	材質	サイズ	巾・長さ	素材	仕上
								素材寸法		(Kg)	
A	作業	備付									
製図	明石 信夫	1999.07.07						尺度	品名		
設計	明石 信夫	1999.07.07							超音波センサー		
審査	T.Saito	承認	Y.Kamiya					型番	外形図面		
									OM8タイプ		
オーミック電子株式会社											

8 . O M 8 - 6 C の動作範囲と指向特性 (代表例)

* ハッチング部の動作範囲は、 28 × 2mのポールを地上に立てて
センサーが検出する範囲を示す。

測定日 : 2019.03.20

