

納 入 仕 様 書 (暫 定)

1. 適用

本規格は、高速走行車両検出に使用される高速応答の超音波センサーについて規定します。

2. 品名・型名

ソナール内蔵高速応答超音波センサー(コンパレータ出力タイプ / 2段階出力)

OM8-5CN/NS

3. 仕 様

型 式	O M 8 - 5 C N / N S	
定 格	電源電圧	*1 DC11.5V - 30V リップル3% 以下
	消費電流	30mA 以下
動 作 範 囲	0.35m - 5.0m	
不 感 距 離	35cm 以下	
超 音 波 周 波 数	75KHz	
出 力 特 性	出 力 モード	OUT1: 常時閉動作 (N C) OUT2: 常時閉動作 (N C)
	コンパレータ出力	N P N オープンコレクター出力 シンク電流 : 100mA (40DCV) MAX.
	動 作 距 離 比	OUT2/OUT1 ≒ 1.8m/3.3m = 55%

測定周期	50mS +/- 5mS
表示灯	OUT1: 常時点灯、動作時消灯 OUT2: 常時点灯、動作時消灯
接続	^{*2} コネクタ-接続方式
応答速度	100mS +/- 5mS
材質	フランジ/ケース: ABS (黒色)
保護構造	I P 6 5
指向角度	約 +/- 13°
使用周囲温度範囲	^{*3} -10° C - +55° C
使用周囲湿度範囲	35% - 85% RH 以下
ボリューム/V R	感度調整 V R (SENSITIVITY) 距離設定 V R (ZONE SETTING)

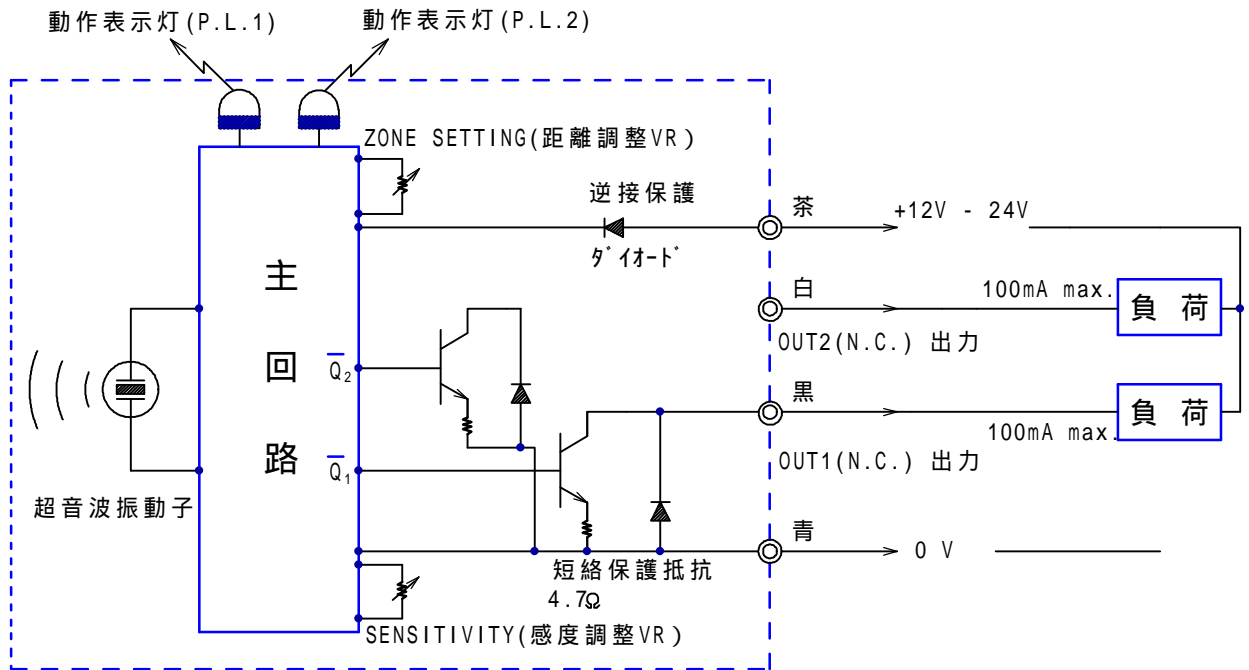
*1 推奨電圧は24V +/- 10%です。

*2 本機のコネクタコード (M8 4ピン)
型 XS3F-M421-401-R (1mストレート)

茶色: DC11.5-30V/DC24V推奨
青色: 0V GROUND
黒色: OUT1 N.C. オープンコネクタ-出力
白色: OUT2 N.C. オープンコネクタ-出力

*3 超音波素子面の氷結なき事。

4. OM8-5CN/NS出力回路図



5. OM8-5CN/NSの銘板説明

左のZONE SETTINGポリウムは、OUT1の距離設定時に使用します。OUT2は自動的にOUT1の約55%の距離になるように設定されていますので、OUT2のみを単独に変える事はできません。

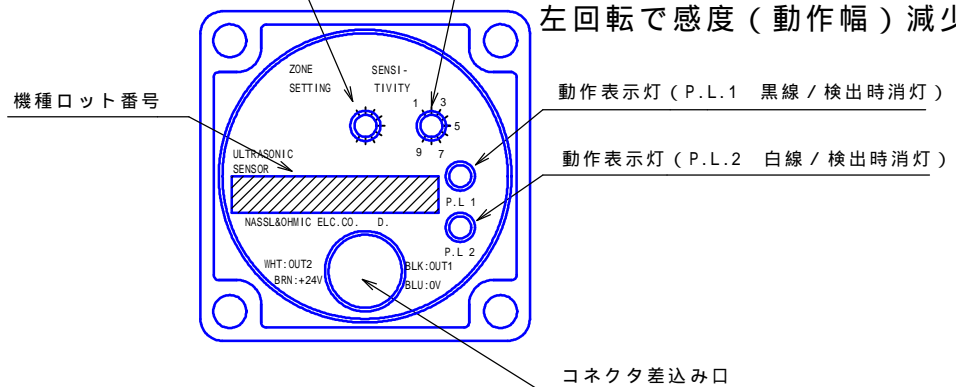
いずれの出力もNPNオープンコレクタ出力で、模式的にはN.C. (ノーマル クローズ) 設定となっています。右のSENSITIVITYは感度調整VRで、左に回すと感度が下がり動作範囲が狭くなります。

距離調整ポリウム

右回転で検出距離増大 (最大5m)
左回転で検出距離減少。(最少1.3m)

感度調整ポリウム

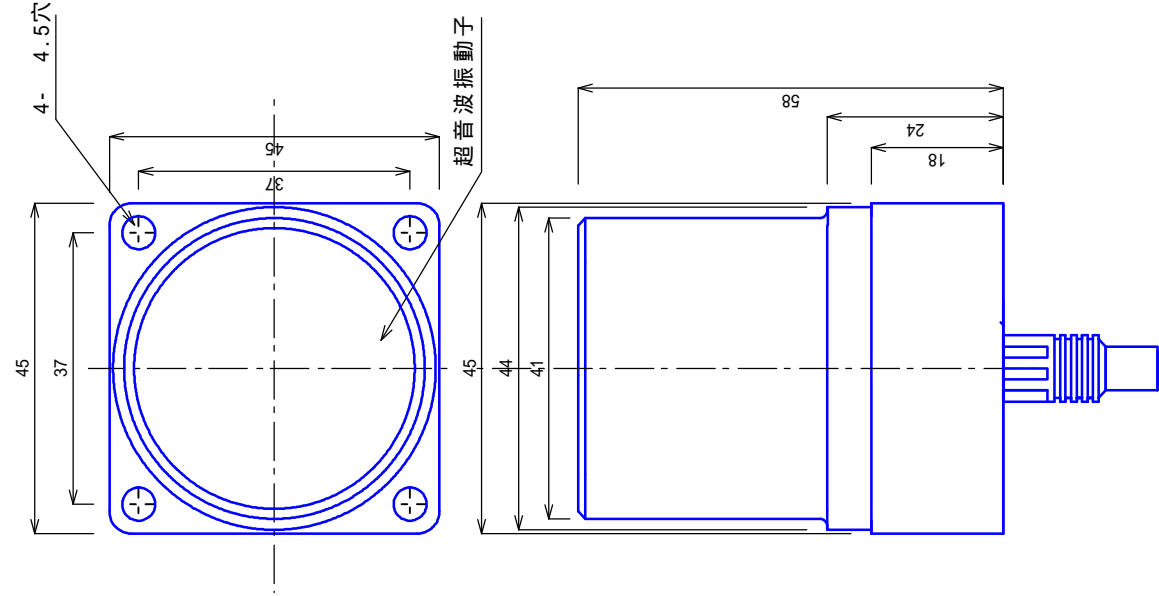
右回転で感度 (動作幅) 増大、
左回転で感度 (動作幅) 減少。



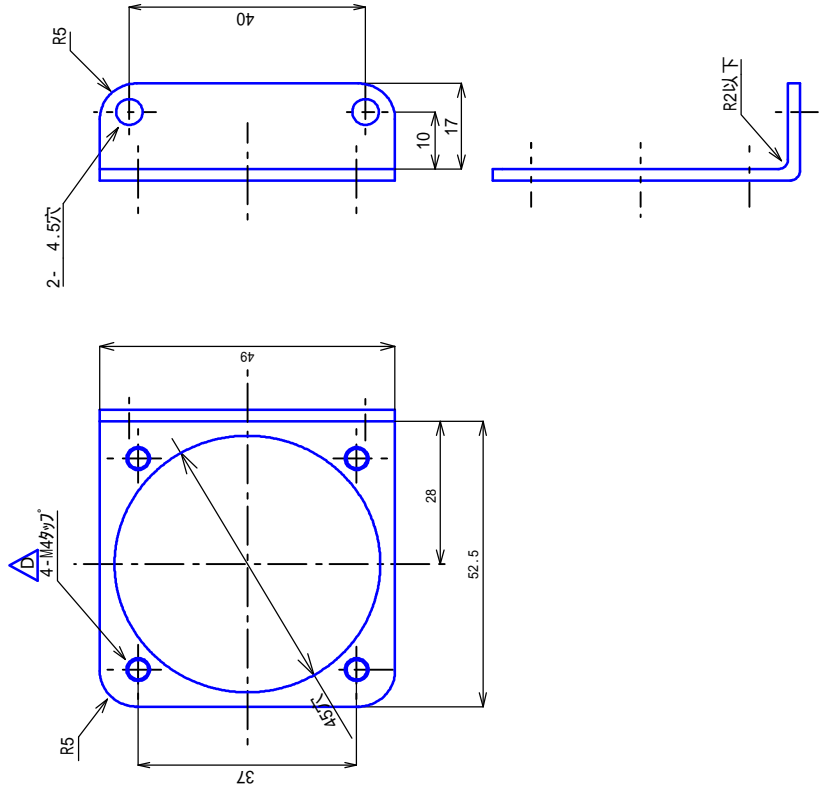
6. 注意事項

- * この製品の保証期間は納入後、1ヶ年です。
- * この製品の保証期間内に弊社の責任による不具合が生じた場合は、不具合部分の修理、又は不具合製品の交換のみを行います。
- * 弊社の各製品は製品自身の機能として災害防止や事故防止などの制御機能を有するものではありません。これらの製品を使用した機器関係において、万一発生した災害や事故等による損害賠償等についての責任は負いかねますのでご了承下さい。

(7) OM8タイプ外形寸法図



< 取付金具 外形図 >



記号	年月日	改定事項	担当	審査承認
△	98.11.29	取付金具材質・形状変更	明石	
△	04.04.05	3.5 → M4 (取付金具)	明石	

数量	部	品	名	図	番	資	材	コ	ド	材	質	サ	イ	ズ	市	・	原	産	地	素	材	仕	上	
兼備付																								

製図	明石信夫	1999.07.07	品名	超音波センサー
設計	明石信夫	1999.07.07	尺度	外形図面
審査	Y. Inada	承認	Y. Kamiya	型番
				OM8タイプ
				訂正

オーミック電子株式会社

8. OM8 - 5CN / NSの動作範囲と指向特性 (代表例)

* ハッチング部の動作範囲は、28×2mのポールを地上に立ててセンサーが検出する範囲を示す。

測定日：2006.02.01

