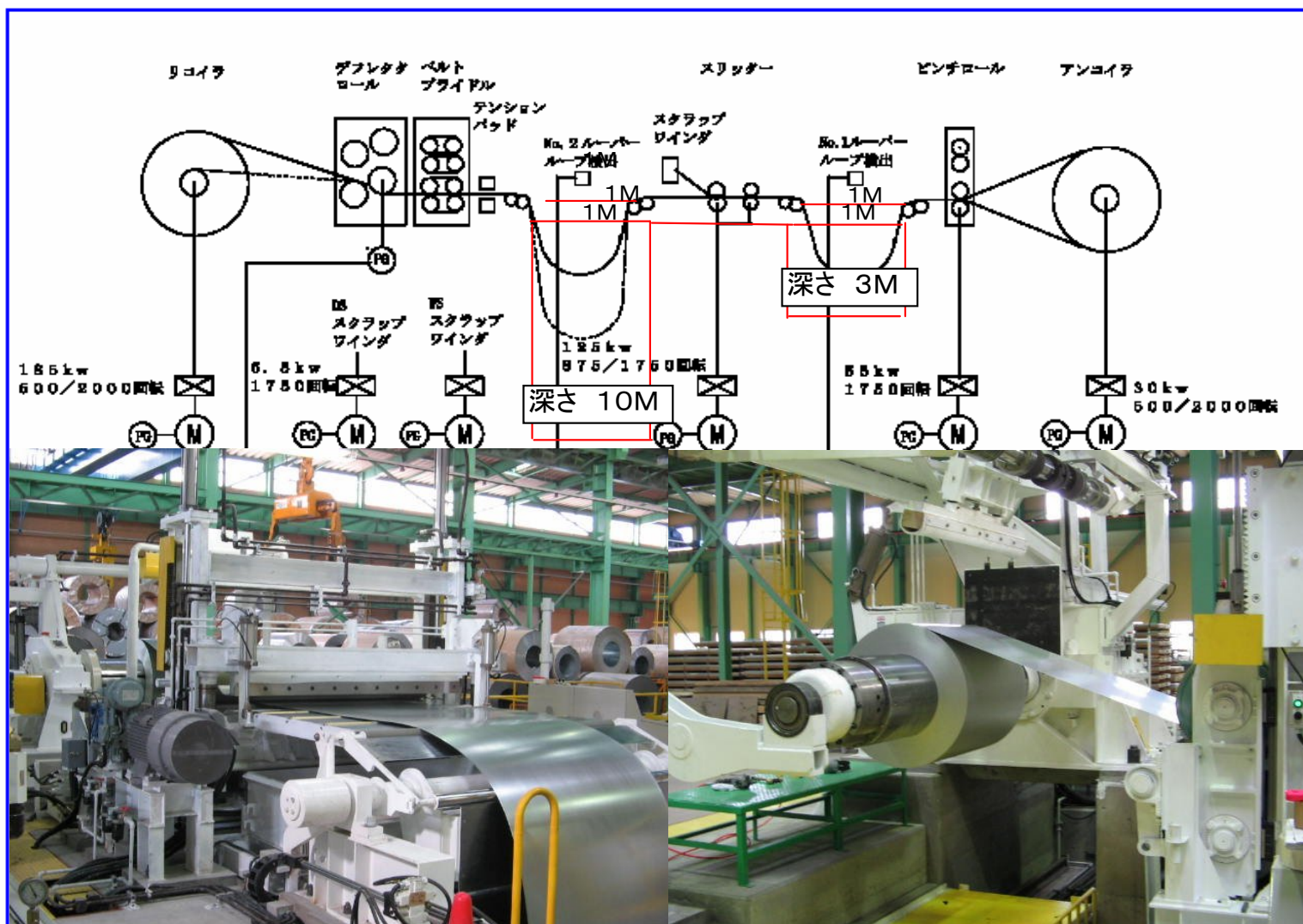


## アナログ超音波センサを使用したループ制御



ピットの深さは最大  
 10mです。  
 ループを一定に保つ  
 ことで巻き取りのテ  
 ンションを均一にし  
 ます。

# 納入仕様書

## 1. 適用

本規格は、製鉄所内のルーフ制御用に開発された最大測定距離10mで  
アナログ電流出力タイプの超音波センサについて規定します。

## 2. 品名・型名

アナログ内蔵超音波センサ-(アナログ電流出力タイプ)

OM5-10ST

## 3. 仕様

型 式		OM5 - 10ST
定 格	電源電圧	*1 DC11.5V - 30V リップル3% 以下
	消費電流	50mA 以下
動 作 範 囲		0.5m - 10.0m
不 感 距 離		50.0cm 以下
超 音 波 周 波 数		40KHz
出 力 特 性	アナログ電流出力	*2 出力電流範囲 4mA - 20mA

測定周期	約 140mS
表示灯	動作表示灯：緑色LED(OUT 1) 電源表示灯：橙色LED(OUT 2)
接続	* <sup>3</sup> コネクター接続方式
応答速度	約 280mS
材質	フランジ/ケース：ABS ガラス繊維入り (黒色)
分解能	10mm/.02mA
保護構造	I P 5 4
指向角度	約 +/- 15°
使用周囲温度範囲	* <sup>4</sup> -10° C - +55° C
使用周囲湿度範囲	35% - 85% RH 以下
ボリューム/V R	感度調整 V R (SENSITIVITY) 出力電流調整 V R (ZONE SETTING)

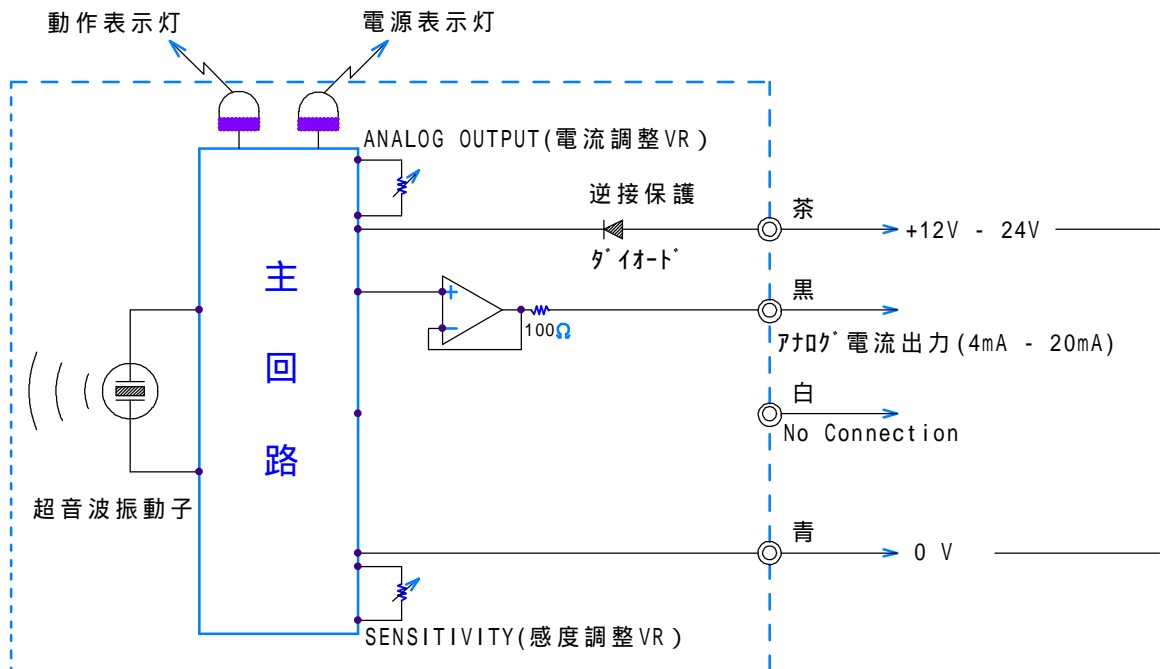
\*1 推奨電圧は24V+/-10%です。

\*2 測定物体がない時は20 - 21mAを出力します。

\*3 仏印コネクターコード (M8 4ピン)  
型 XS3F-M421-402-R(2mストリート)  
茶色：DC11.5-30V/DC24V推奨  
青色：0V GROUND  
黒色：電流出力(4 - 20mA)  
白色：No Connection

\*4 超音波素子面の氷結なき事。

## 4. OM5-10STの出力回路図



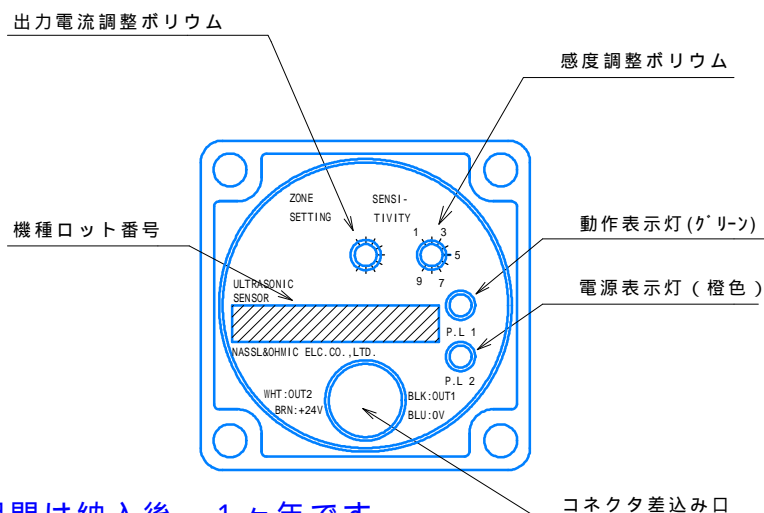
## 5. OM5-10STの銘板説明

左のZONE SETTING VRは、出力電流値の増減を調整する時に使用します。一定距離でVRを右に回すと、電流値は減少し、左に回すと増えます。

右のSENSITIVITY VRで感度と動作範囲を調整します。感度を落とすと指向性もしぼみ動作範囲は狭くなります。ZONE SETTING VRとSENSITIVITY VRは独立した機能です。

動作レベル表示灯は、測定範囲に被測定物体が入ると点灯します。

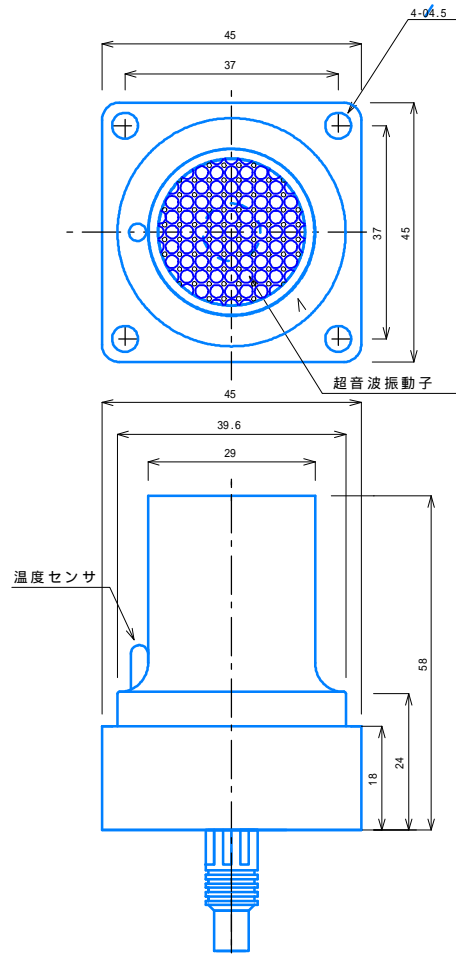
黒 (BLK)は4 - 20mAの電流出力です。白 (WHT)はN.C.線です。



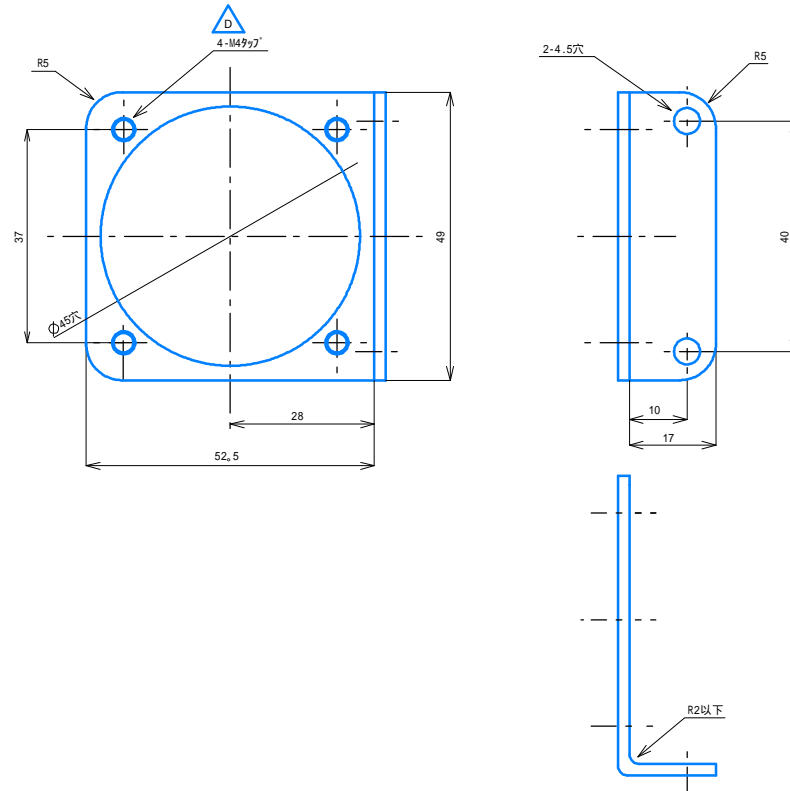
## 6. 注意事項

- \* この製品の保証期間は納入後、1ヶ年です。
- \* この製品の保証期間内に弊社の責任による不具合が生じた場合は、不具合部分の修理、又は不具合製品の交換のみを行います。
- \* 弊社の各製品は製品自身の機能として災害防止や事故防止などの制御機能を有するものではありません。これらの製品を使用した機器関係において、万一発生した災害や事故等による損害賠償等についての責任は負いかねますのでご了承下さい。

7. OM5タイプ 外形寸法



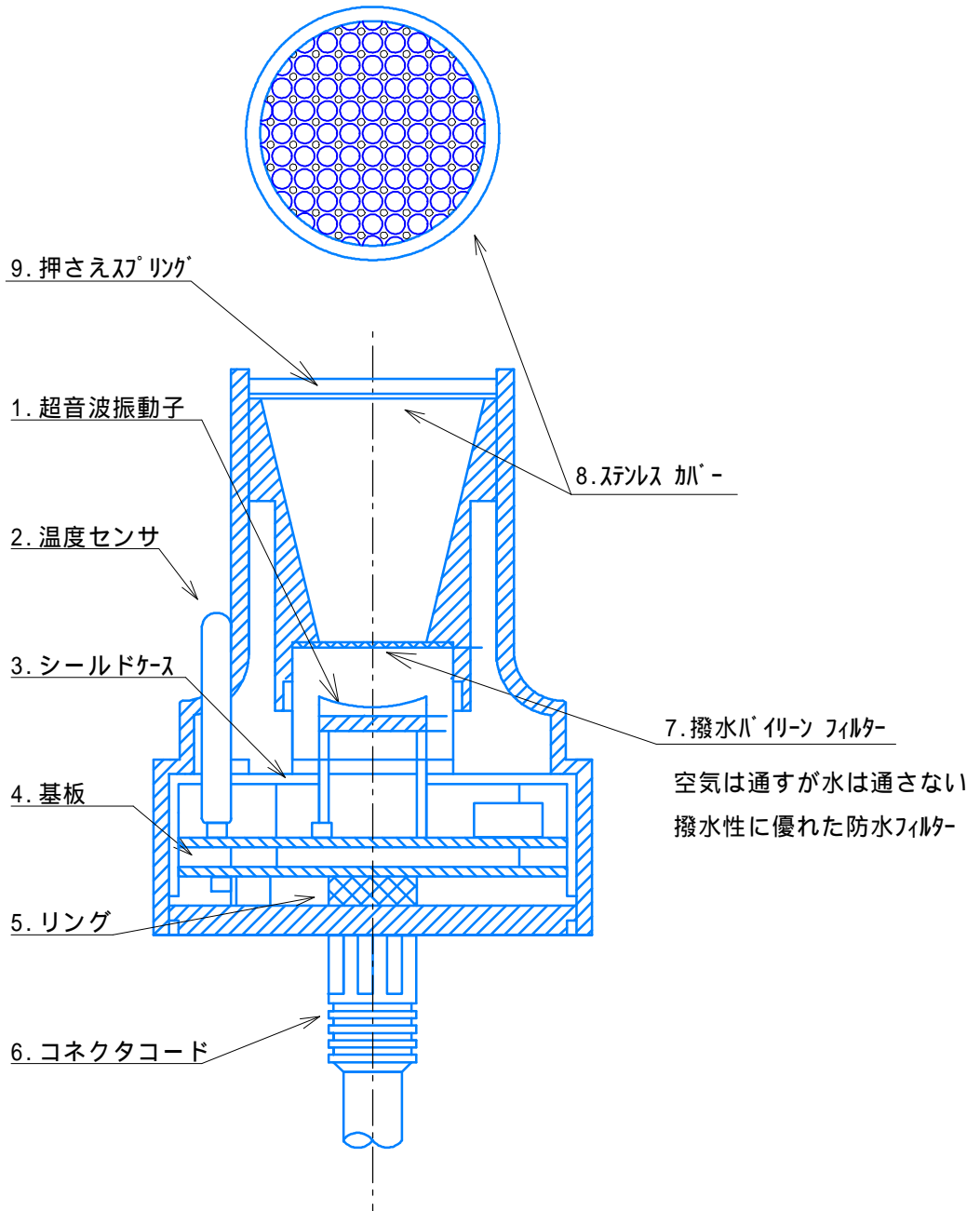
< 取付金具 外形図 >



記号	年月日	改定事項	担当	審査	承認
	98.11.29	取付金具材質・形状変更	明石		
	04.04.05	φ3.5 → M4(取付金具)	明石		

数量	部番	品番	片番	部品名	図番	資材コード	材質	サイズ	巾・長さ	素材	仕上
								素材寸法			(Kg)
A	作業	備付									
製図	明石信夫	1999.07.07						品名			
設計	明石信夫	1999.07.07						尺度			
審査	Y. Inada	承認	Y. Kamiya					超音波センサ 外形図面			
							型番	OM5タイプ		訂正	
オーミック電子株式会社											

# OM5 SERIES 構造図



*	*	*	*
	OCT.01.2000		
		TITLE	構造図 OM5 SERIES
		DRAWING NO.	
		DISK NO.	FILE NAME
オーミック電子株式会社			

OM5タイプにホーン(OM-H)を装着することで検出距離が伸びる(検出対象は28mm径のボール)だけでなく2m以降8mまで直径約1mの円柱形の動作範囲が確保出来ます。ON/OFFのメリハリもはっきりとします。

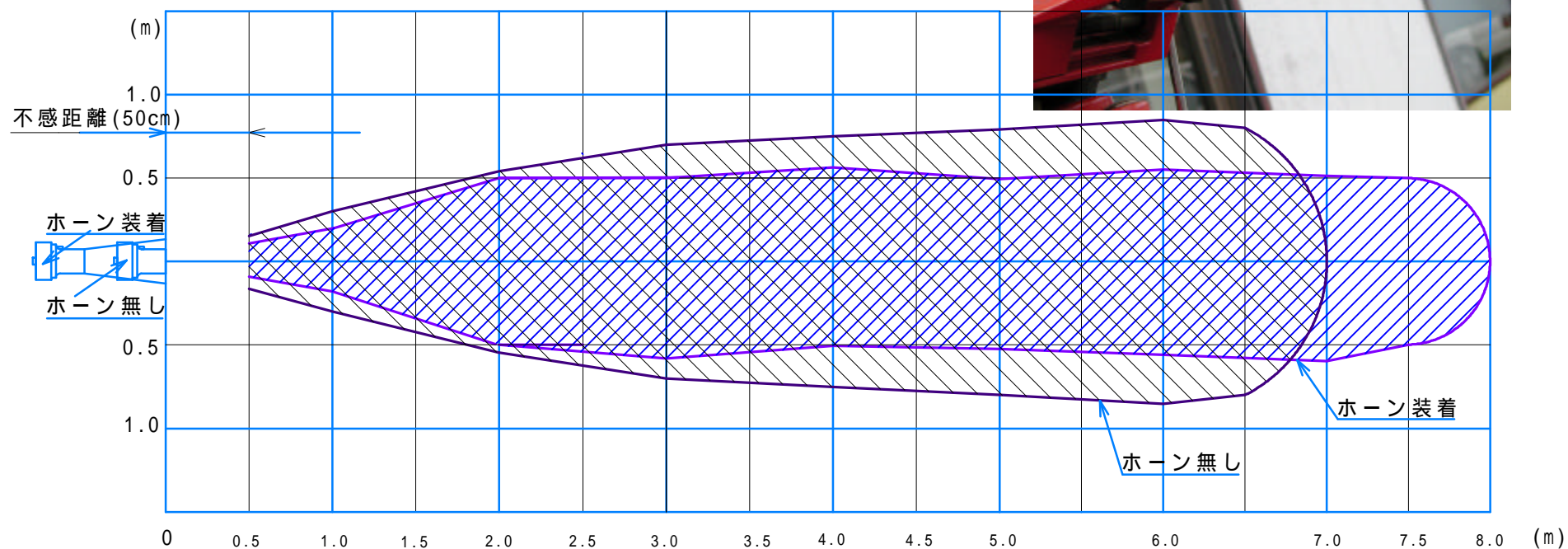
ホーン無しでも対象物が500 x 500mm程度の平板(反射効率の良いもの)ですと、10mは余裕で検出します。添付図のように、28mm径のボールですと、センター位置で8mが限界の様です。ボールであれ平板であれ、幅方向の検出位置は同一となります。

### < OM5-10STの動作範囲と指向特性・代表例 >

平成14年4月15日測定

\* 感度VR: MAX設定 距離設定: 8m センサ位置: 地上より80cm

\* ハッチング部の動作範囲は、28mm径・長さ2mのボールを範囲外から内側に入れ、検出するポイントを連結したものである。



# 納入仕様書

## 1. 適用

本規格は、近距離測定用に使用されるアナログ出力超音波センサについて規定します。

## 2. 品名・型名

ソフ° 内蔵超音波センサ-(アナログ出力タイプ / 電流電圧出力)

OM7-1S

## 3. 仕様

型	式	OM7 - 1 S
定 格	電源電圧	<sup>*1</sup> DC11.5V - 30V リップル3% 以下
	消費電流	50mA 以下
動 作 範 囲		15cm - 100cm
不 感 距 離		15cm 以下
超 音 波 周 波 数		125KHz
出 力 特 性	アナログ電流出力	<sup>*2</sup> 出力電流範囲 4.0 - 20.0mA
	アナログ電圧出力	出力電圧範囲 1.5 - 10.0V



測定周期	約 16mS
表示灯	P.L.1 (動作表示灯) : 緑色LED P.L.2 (電源表示灯) : 橙色LED
接続	<sup>*4</sup> コネクター接続方式
応答速度	約 32mS
分解能	1.0mm/10mV or 0.02mA
材質	フランジ/ケース : ABS (黒色)
保護構造	I P 6 4
指向角度	約 +/- 10°
使用周囲温度範囲	<sup>*5</sup> -10° C - +55° C
使用周囲湿度範囲	35% - 85% RH 以下
ボリューム/V R	感度調整 V R (SENSITIVITY) 出力電圧 / 電流調整 V R (ZONE SETTING)

\*1 推奨電圧は24V+/-10%です。

\*2 測定物体がない時は9.8-10.5Vを出力します。

\*3 測定物体がない時は19.6-21mAを出力します。

\*4 4ピンコネクターコード (M8 4ピン)  
型 XS3F-M421-402-R (2mストレート)

茶色 : DC11.5-30V/DC24V推奨

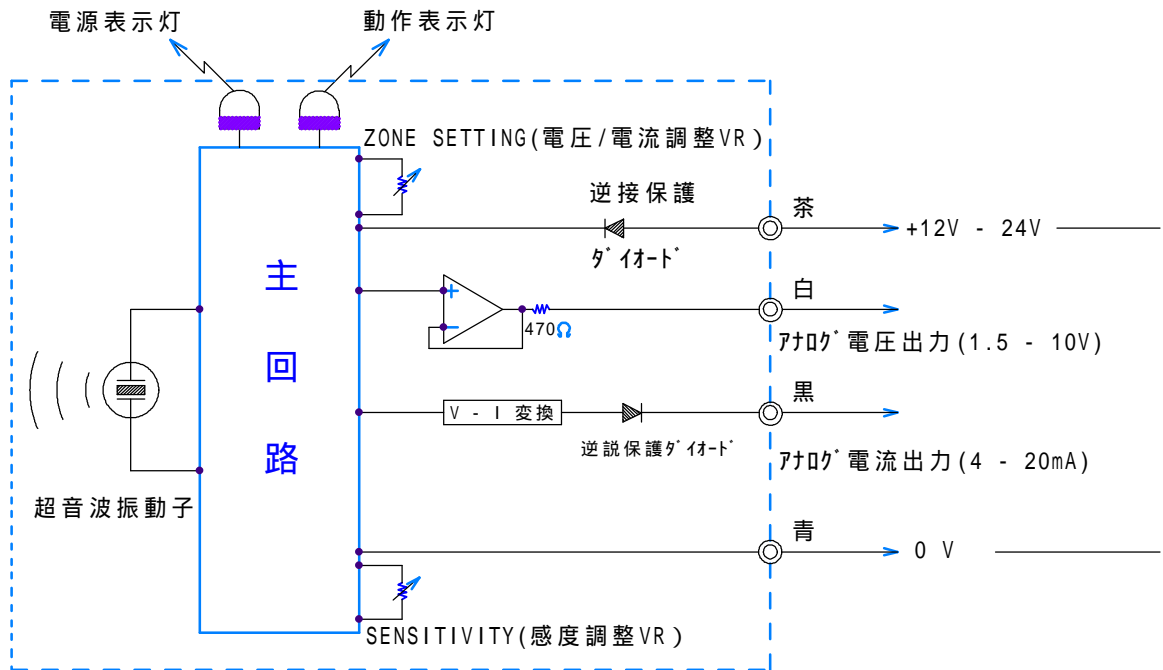
青色 : 0V GROUND

黒色 : 電流出力

白色 : 電圧出力

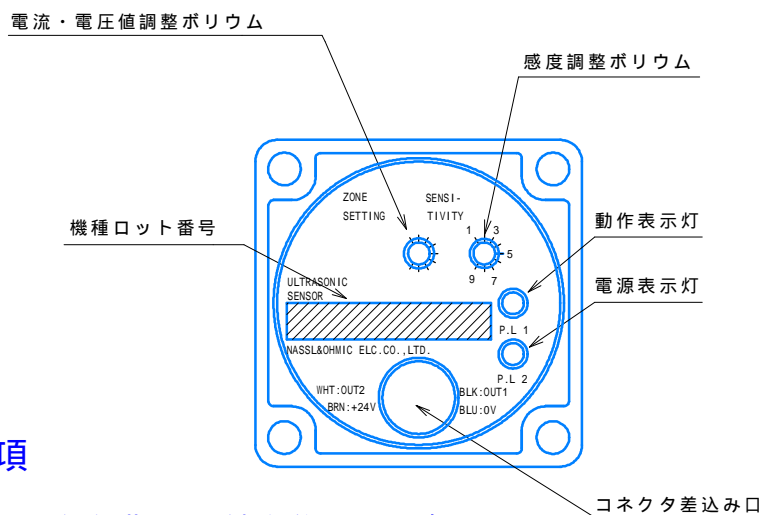
\*5 超音波素子面の氷結なき事。

## 4. OM7-1S 出力回路図



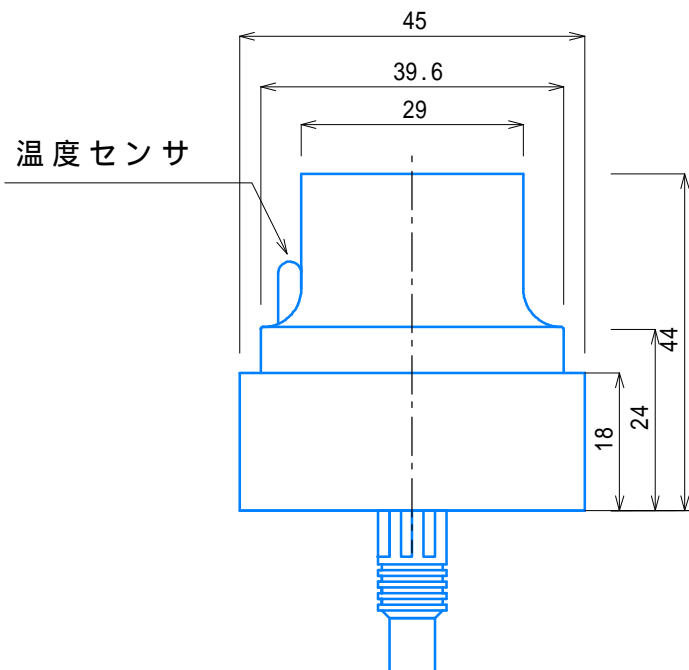
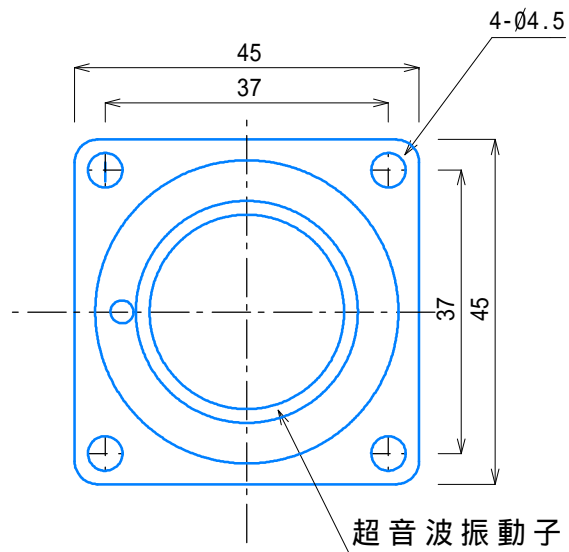
## 5. OM7-1Sの銘板説明

左のZONE SETTING VRは、出力電圧及び電流値の増減を調整する時に使用します。一定距離でVRを右に回すと、電圧・電流値は減少し、左に回すと増えます。右のSENSITIVITY VRで感度と動作範囲を調整します。感度調整と距離設定は独立した機能で素。動作表示灯は、測定範囲に被測定物体が入ると点灯します。白(WHT)は1.5 - 10Vの電圧出力で、黒(BLK)は4 - 20mAの電流出力です。

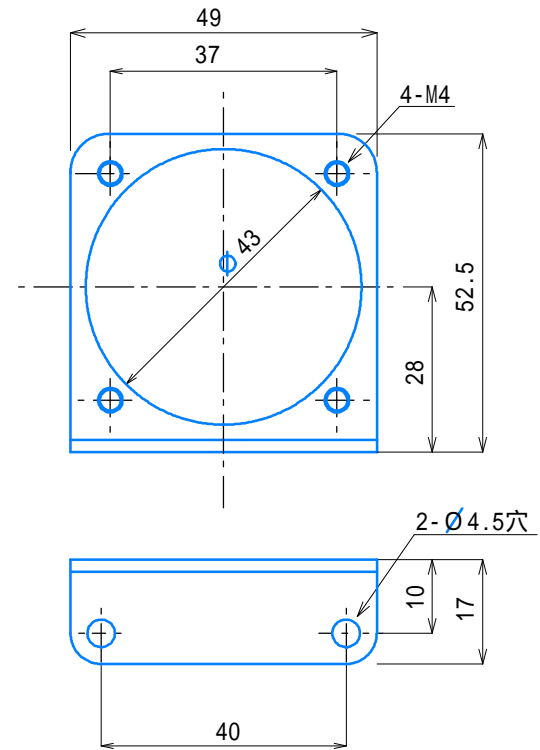


## 6. 注意事項

- \* この製品の保証期間は納入後、1ヶ年です。
- \* この製品の保証期間内に弊社の責任による不具合が生じた場合は、不具合部分の修理、又は不具合製品の交換のみを行います。
- \* 弊社の各製品は製品自身の機能として災害防止や事故防止などの制御機能を有するものではありません。これらの製品を使用した機器関係において、万一発生した災害や事故等による損害賠償等についての責任は負いかねますのでご了承下さい。



< 取付金具 外形図 >



	*	*	*	*
	99/FEB./06	TITLE 超音波センサ P/N OM7-1S		
		DRAWING NO.		
		DISK NO.	FILE NAME	
オーミック電子株式会社				

## OM7タイプ°の動作範囲と指向性（代表例）

ハッチング部の動作範囲は、28×50cmのホールを  
机上に立てセンサーが、検出する範囲を示す（感度：N-9）。

