

弊社が最初に世に問うた超音波センサ第一号。ほとんど売れず。これの改良版(0m-07/OM7-1Cの前身)がJR東日本の保守車両に採用され、本格的にスタートできました。

平成26年9月12日
神谷康広

究極のミニチュア超音波センサー（アナログ出力+オープンコレクター出力）

1. 概要

本超音波センサはDC電源を加えるだけで距離に比例したアナログ電圧(1.0-10V)を出力することができます。従来になく小型(43×43×47mm)で取り付けに際しての自由度が大幅にアップ。又、温度センサーを検出表面に内蔵することで、外部温度の追従性が改善され温度変化の影響はさらに軽減。

本センサーに内蔵された自動利得制御回路(AGC)は被測定物体の表面状態に影響されやすいという従来型超音波センサの弱点を克服しています。10cmから100cmの範囲で自在にミリ単位の安定したコントロールが可能となりました。

2. 仕様

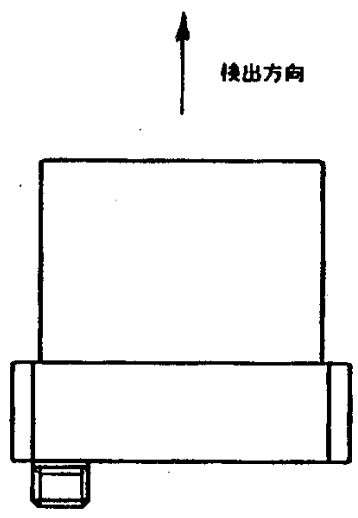
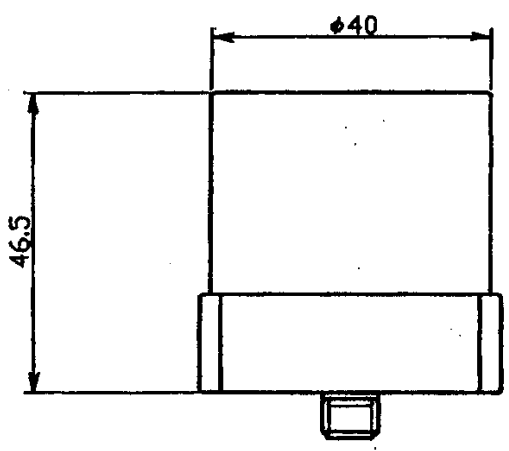
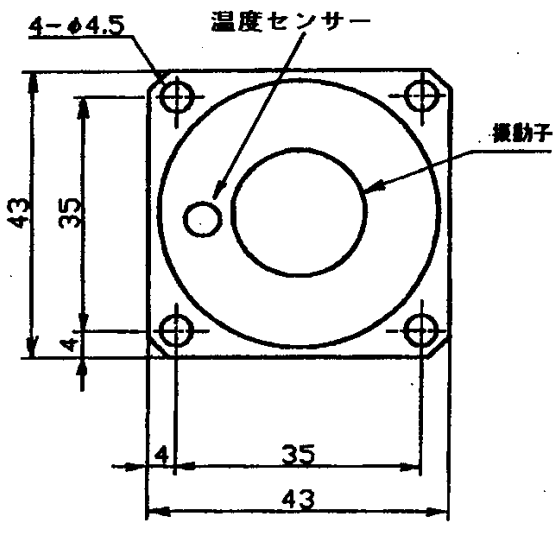
型 式	OM-007	
定 格	電 源 電 圧	DC 24V ± 10% リップル3%以下
	消 費 電 流	50mA以下
測 定 範 囲	10 ~ 100cm ± 1cm	
不 感 距 離	0 ~ 10cm 以下	
超 音 波 周 波 数	200KHz	
直 線 性	± 2.0% F. S. *1	
出 力 特 性	アナログ出力	出力電圧範囲 : 0.8V ~ 12V *2 出力電流: 50mA MAX 出力インピーダンス: 500Ω MAX
	コンパレータ出力	NPNオープンコレクター出力 シンク電流100mA(30DVC)MAX.
分 解 能	1mm / 10mV *3	

指 向 角 度	約 ± 3. 5°
測 定 周 期	約 1 2 m S
表 示 灯	動作表示灯 : 赤色LED(後面) 入音表示灯 : 緑色LED(後面)
接 続	コネクター接続方式 (短絡保護回路内蔵)
応 答 速 度	アナログ出力 入音時 : Ton= 30mS MAX 遮音時 : Toff= 500mS MAX スルーレート:3V/10mS
	コンパレーター出力 5 0 m S 以下
材 質	フランジ/ケース : プラスチック (黒色) 前パネル : N B R 黒
ボ リ ウ ム (V R)	コンパレータ出力距離調整用 V R アナログ出力スパン調整用 V R
最 小 検 出 物 体	20×20mm(10 ~ 50cm) 30×30mm(50 ~ 100cm)
使用周囲温度範囲	- 1 0 ° C ~ + 5 5 ° C
使用周囲湿度範囲	3 5 % ~ 8 5 % R H 以下
保 護 構 造	I P 6 5 (樹脂充填)

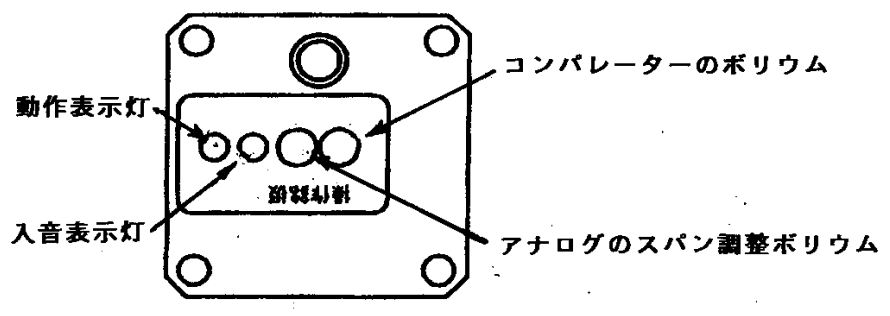
* 1 F. S. は直線性範囲を示します。

* 2 測定距離 1 0 c m で 1. 0 V, 1 0 0 c m で 1 0 V を出力します。
物体無しでは、1 0. 5 ~ 1 2. 0 V を出力します。

* 3 直線性範囲における値です。



M8 コネクター (4ピン) 防水型



NO.	DESCRIPTION	MATERIAL	STANDARD	FINISH
SCALE 1/1	UNIT mm	DATE 1996.02.27	TITLE 外形寸法図	
APPROVED BY	CHECKED BY	DESIGNED BY	DRAWING NO.	
			DISK NO.	FILE NAME
オーミック電子株式会社				