

タンク内液面レベル他 変位測定用超音波センサ

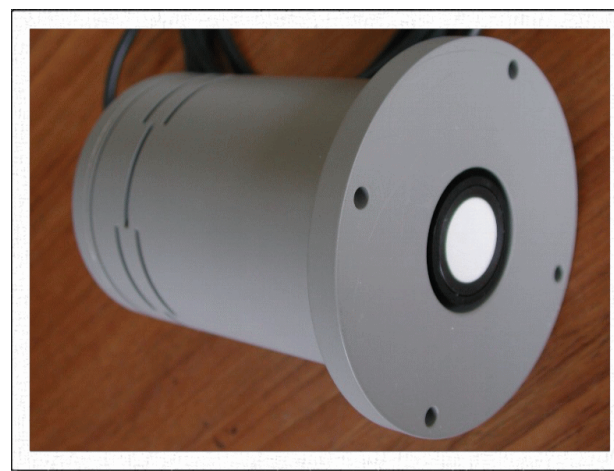
- (1) 密封に近い中型タンク内部での液面レベル測定
使用超音波センサ：OM8-5S(75KHZ)
特徴：優れた耐環境性能とスリムで均一な動作幅



- (2) 近距離小型槽内の液面レベル監視
使用超音波センサ：OM7-1S(120KHZ)
特徴：優れた耐環境性能細い動作幅、仕切り槽内用



- (3) 結露のひどい槽内でファン付超音波センサ(本邦初)
使用超音波センサ：KRT-1/OM7-1C(120KHZ)
特徴：優れた耐環境性能と安定した動作



納 入 仕 様 書

1. 適用

本規格は、最大測定距離 5 m で狭指向性を特長とする超音波センサーについて規定します。

2. 品名・型名

アンプ内蔵超音波センサー (アノク[®] 電流・電圧出力タイプ)

OM8 - 5 S

3. 仕 様

型 式	OM8 - 5 S	
定 格	電源電圧	^{*1} DC11.5V ~ 30V リップル3% 以下
	消費電流	50mA 以下
動 作 範 囲	0.35m ~ 5.0m	
不 感 距 離	35.0cm 以下	
超 音 波 周 波 数	75KHz	
出 力 特 性	アノク [®] 電流出力	^{*2} 出力電流範囲 4mA ~ 20mA
	アノク [®] 電圧出力	^{*2} 出力電圧範囲 1.0V ~ 10V

測定周期	約 70mS
表示灯	動作表示灯：橙色LED(P.L.1) 電源表示灯：緑色LED(P.L.2)
接続	* ³ コネクター接続方式
応答速度	約 140mS
材質	フランジ/ケース：ABS ガラス繊維入り (黒色)
分解能	5mm/.02mA
保護構造	I P 6 5
指向角度	約 +/- 13°
使用周囲温度範囲	* ⁴ -10° C - +55° C
使用周囲湿度範囲	35% - 85% RH 以下
ボリューム/V R	感度調整 V R (SENSITIVITY) 出力電流・電圧調整 V R (ZONE SETTING)

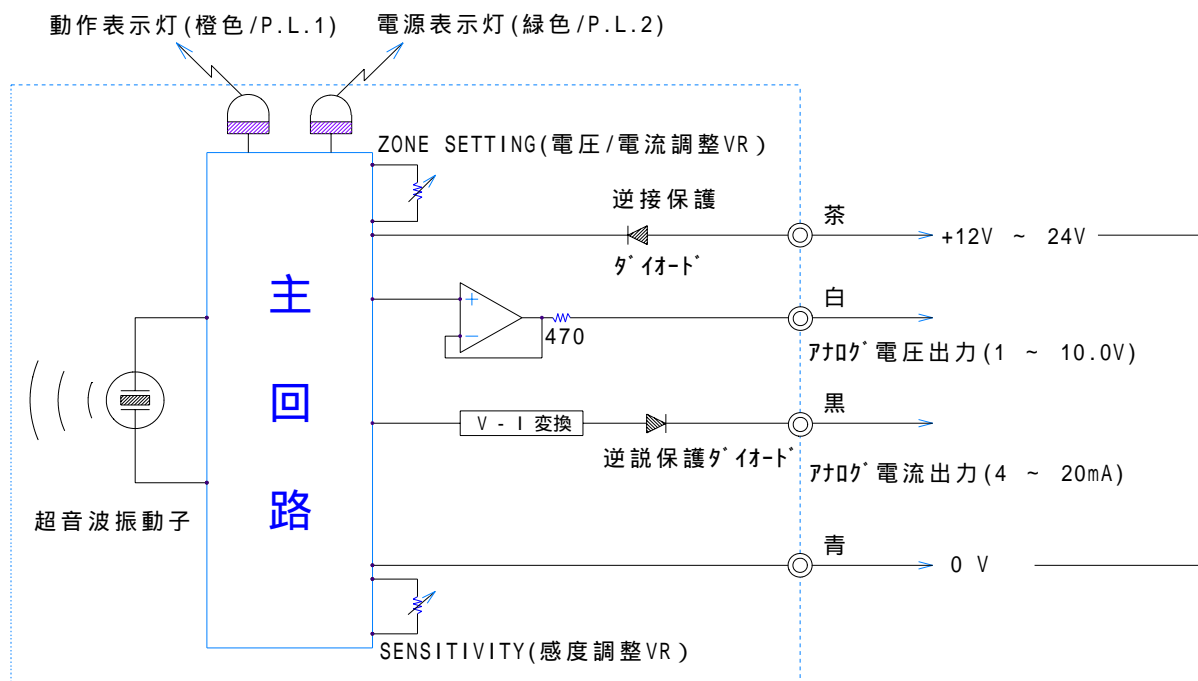
*1 推奨電圧は24V+/-10%です。

*2 測定物体がない時は20.0 - 21.5mA、
10.0 - 10.6Vを出力します。

*3 汎用コネクターコード (M8 4ピン)
型 XS3F-M421-402-R(2mストレート)
茶色：DC11.5-30V/DC24V推奨
青色：0V GROUND
黒色：電流出力(4 - 20mA)
白色：電圧出力(1 - 10 V)

*4 超音波素子面の氷結なき事。

4. OM8 - 5S の出力回路図



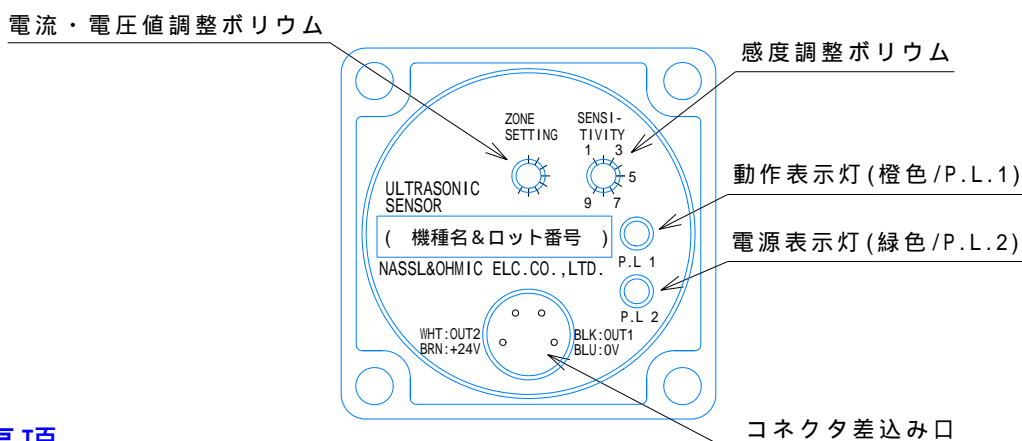
5. OM8 - 5S の銘板説明

左の ZONE SETTING VR は、出力電流・電圧値の増減を調整する時に使用します。一定距離で VR を右に回すと、出力値は減少し、左に回すと増えます。

右の SENSITIVITY VR で感度と動作範囲を調整します。感度を落とすと指向性もしばみ動作範囲は狭くなります。ZONE SETTING VR と SENSITIVITY VR は独立した機能です。

動作表示灯は、測定範囲に被測定物体が入ると点灯します。

黒 (BLK) は 4 ~ 20mA の電流出力で白 (WHT) は 1 ~ 10V の電圧出力線です。



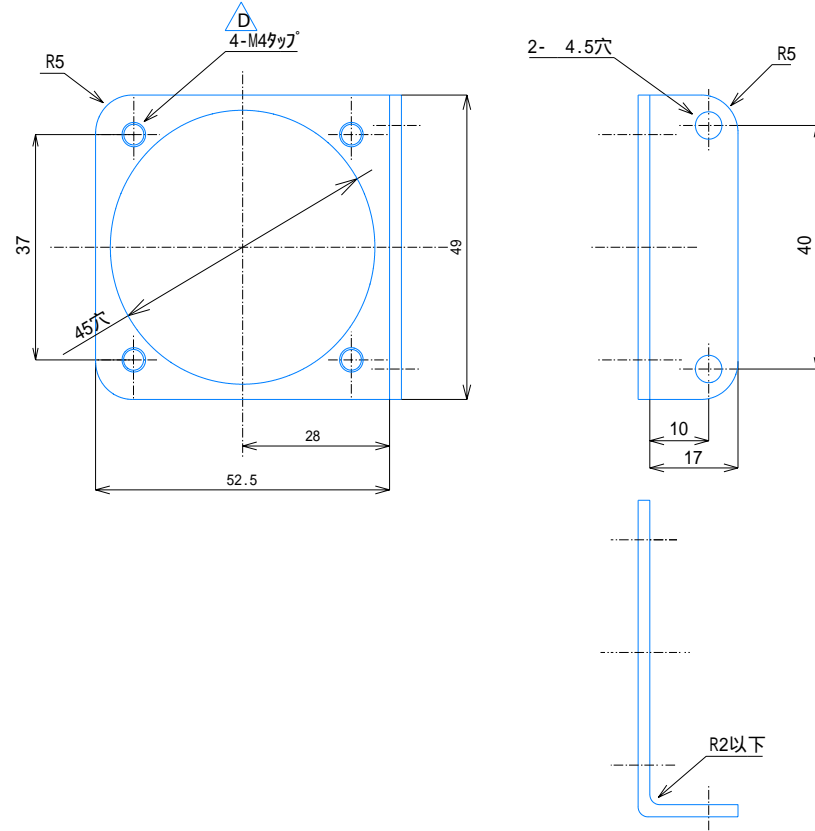
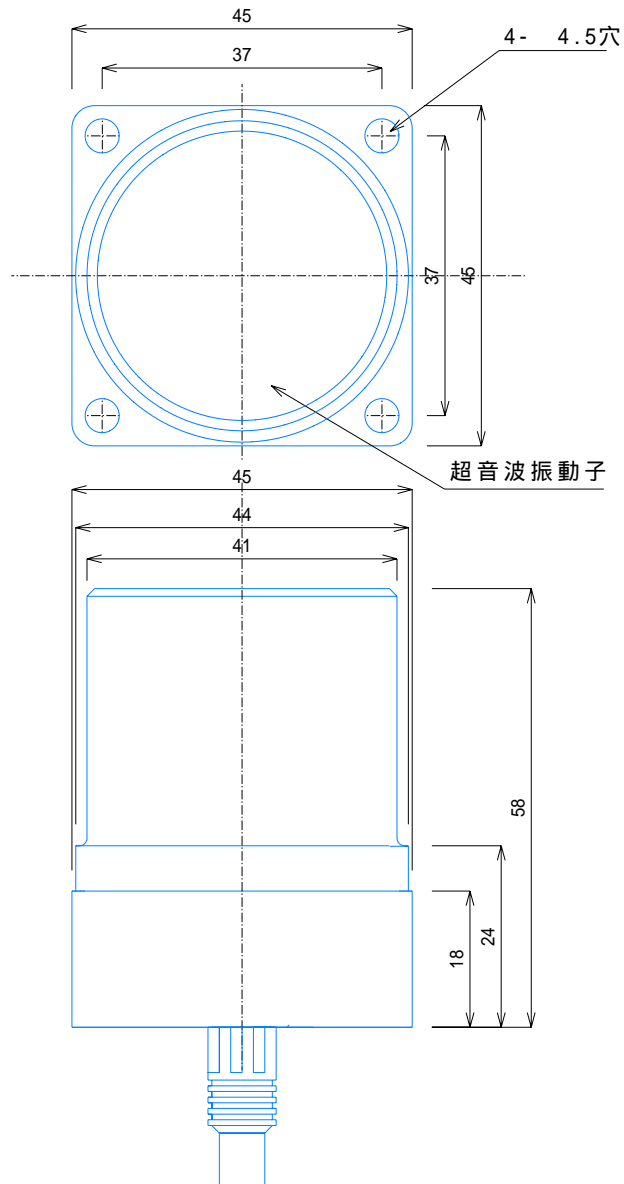
6. 注意事項

- * この製品の保証期間は納入後、1 年です。
- * この製品の保証期間内に弊社の責任による不具合が生じた場合は、不具合部分の修理、又は不具合製品の交換のみを行います。
- * 弊社の各製品は製品自身の機能として災害防止や事故防止などの制御機能を有するものではありません。これらの製品を使用した機器関係において、万一発生した災害や事故等による損害賠償等についての責任は負いかねますのでご了承下さい。

(7) OM8タイプ外形寸法図

記号	年月日	改定事項	担当	審査	承認
△C	98.11.29	取付金具材質・形状変更	明石		
△D	04.04.05	3.5 → M4(取付金具)	明石		

< 取付金具 外形図 >

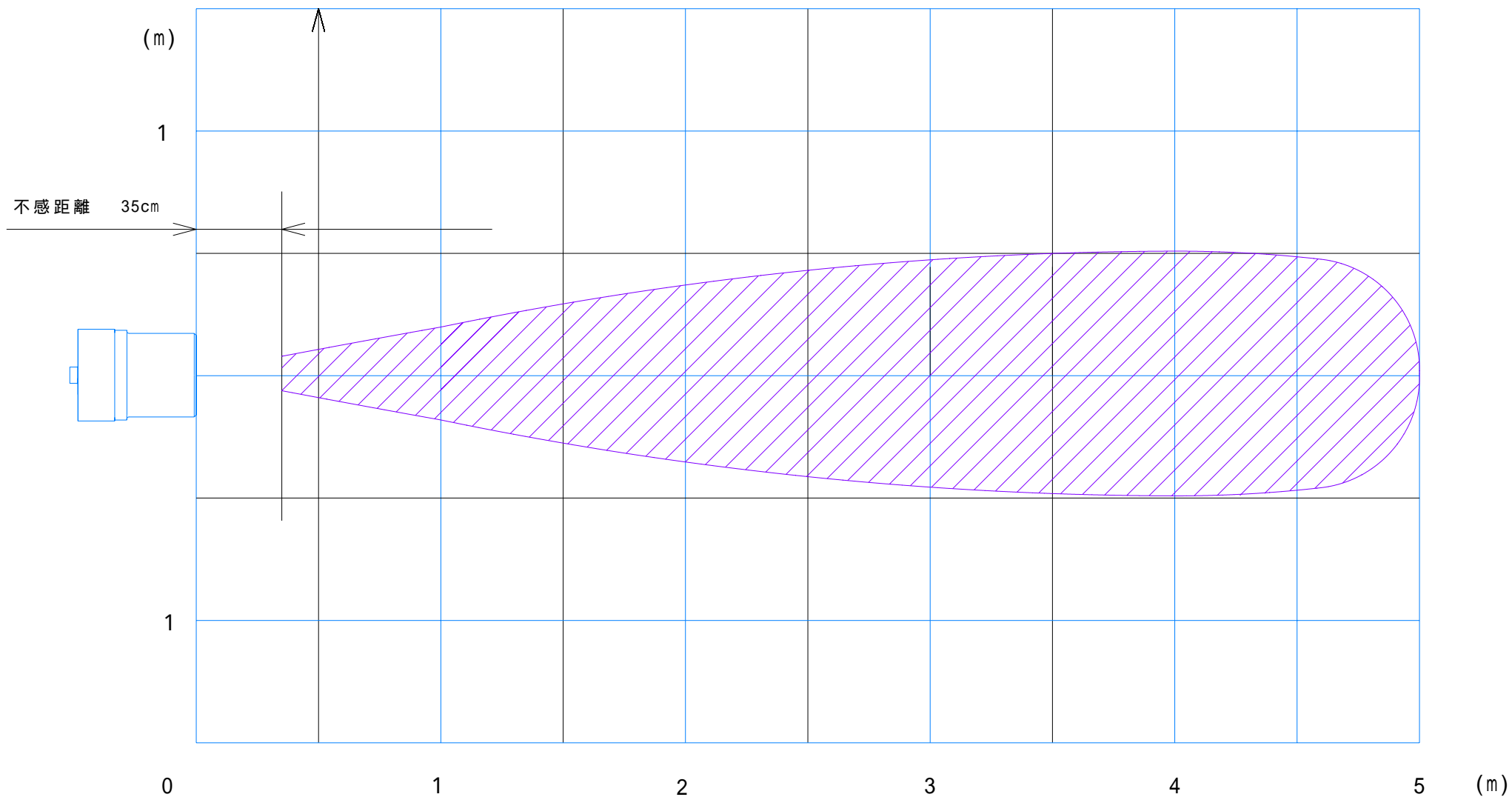


数量	部品番	品番	型番	部品名	図番	資材コード	材質	サイズ	巾・長さ	素材	仕上
								素材	寸法		(Kg)
A	作業	備付									
製図	明石 信夫	1999.07.07		品名	超音波センサー						
設計	明石 信夫	1999.07.07		尺度	外形図面						
審査	Y.Inada	承認	Y.Kamiya	型番	OM8タイプ						
オーミック電子株式会社											

8 . O M 8 - 5 S の動作範囲と指向特性（代表例）

* ハッチング部の動作範囲は、28×2mのポールを地上に立ててセンサーが検出する範囲を示す。

測定日：2006.02.01



納入仕様書

1. 適用

本規格は、近距離測定用に使用されるアナログ出力超音波センサについて規定します。

2. 品名・型名

ソナ° 内蔵超音波センサ-(アナログ出力タイプ / 電流電圧出力)

OM7-1S

3. 仕様

型	式	OM7 - 1 S
定 格	電源電圧	^{*1} DC11.5V - 30V リップル3% 以下
	消費電流	50mA 以下
動 作 範 囲		15cm - 100cm
不 感 距 離		15cm 以下
超 音 波 周 波 数		125KHz
出 力 特 性	アナログ電流出力	^{*2} 出力電流範囲 4.0 - 20.0mA
	アナログ電圧出力	出力電圧範囲 1.5 - 10.0V

測定周期	約 16mS
表示灯	P.L.1 (動作表示灯) : 緑色LED P.L.2 (電源表示灯) : 橙色LED
接続	^{*4} コネクタ-接続方式
応答速度	約 32mS
分解能	1.0mm/10mV or 0.02mA
材質	フランジ/ケース : ABS (黒色)
保護構造	I P 6 4
指向角度	約 +/- 10°
使用周囲温度範囲	^{*5} -10° C - +55° C
使用周囲湿度範囲	35% - 85% RH 以下
ボリューム/V R	感度調整 V R (SENSITIVITY) 出力電圧 / 電流調整 V R (ZONE SETTING)

*1 推奨電圧は24V+/-10%です。

*2 測定物体がない時は9.8-10.5Vを出力します。

*3 測定物体がない時は19.6-21mAを出力します。

*4 4ピンコネクタ-コト (M8 4ピン)
型 XS3F-M421-402-R(2mストレート)

茶色 : DC11.5-30V/DC24V推奨

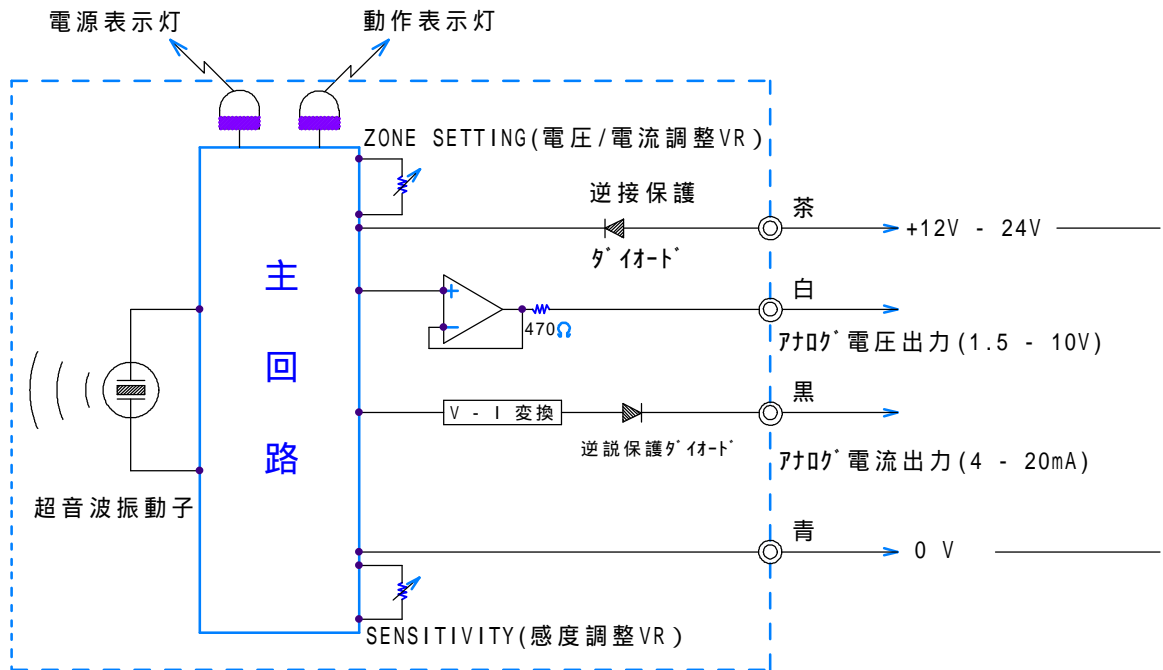
青色 : 0V GROUND

黒色 : 電流出力

白色 : 電圧出力

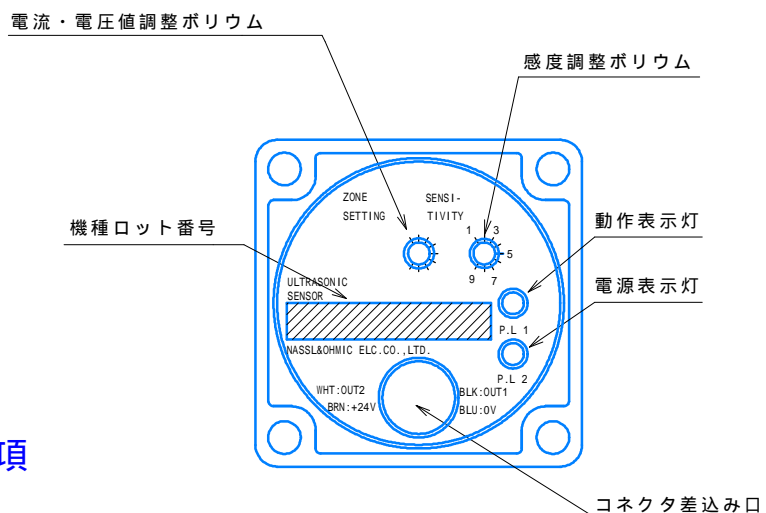
*5 超音波素子面の氷結なき事。

4. OM7-1S 出力回路図



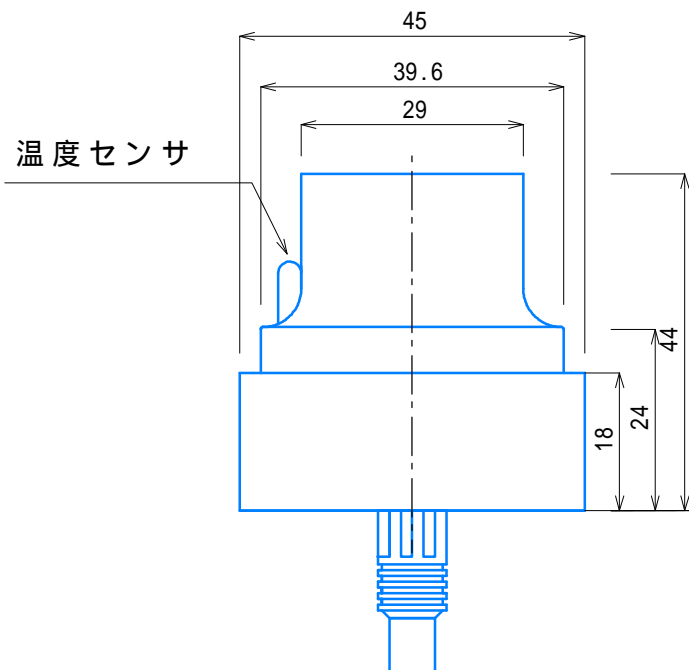
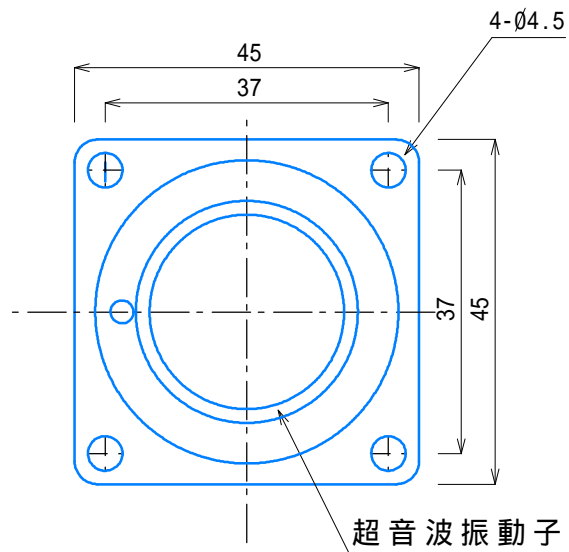
5. OM7-1Sの銘板説明

左のZONE SETTING VRは、出力電圧及び電流値の増減を調整する時に使用します。一定距離でVRを右に回すと、電圧・電流値は減少し、左に回すと増えます。右のSENSITIVITY VRで感度と動作範囲を調整します。感度調整と距離設定は独立した機能で素。動作表示灯は、測定範囲に被測定物体が入ると点灯します。白(WHT)は1.5 - 10Vの電圧出力で、黒(BLK)は4 - 20mAの電流出力です。

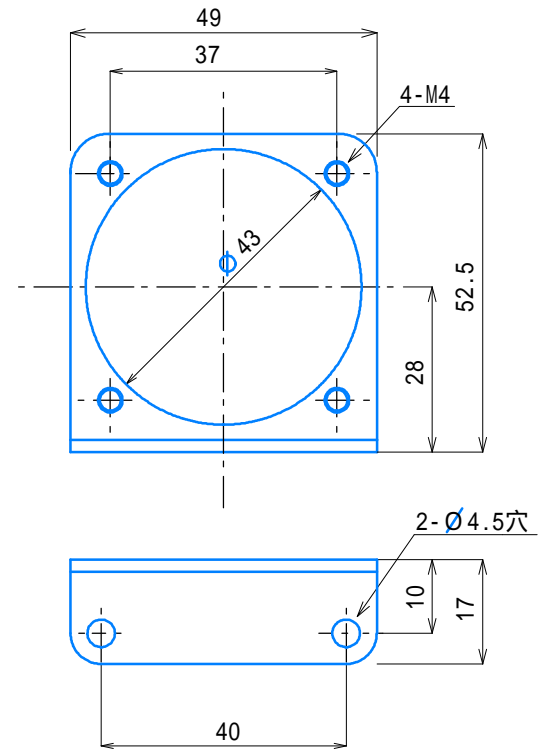


6. 注意事項

- * この製品の保証期間は納入後、1ヶ年です。
- * この製品の保証期間内に弊社の責任による不具合が生じた場合は、不具合部分の修理、又は不具合製品の交換のみを行います。
- * 弊社の各製品は製品自身の機能として災害防止や事故防止などの制御機能を有するものではありません。これらの製品を使用した機器関係において、万一発生した災害や事故等による損害賠償等についての責任は負いかねますのでご了承下さい。



< 取付金具 外形図 >



	*	*	*	*
	99/FEB./06	TITLE 超音波センサ P/N OM7-1S		
		DRAWING NO.		
		DISK NO.	FILE NAME	
オーミック電子株式会社				

OM7タイプ°の動作範囲と指向性（代表例）

ハッチング部の動作範囲は、28×50cmのホールを
机上に立てセンサーが、検出する範囲を示す（感度：N-9）。

